



## Technische fiche E 115TR3



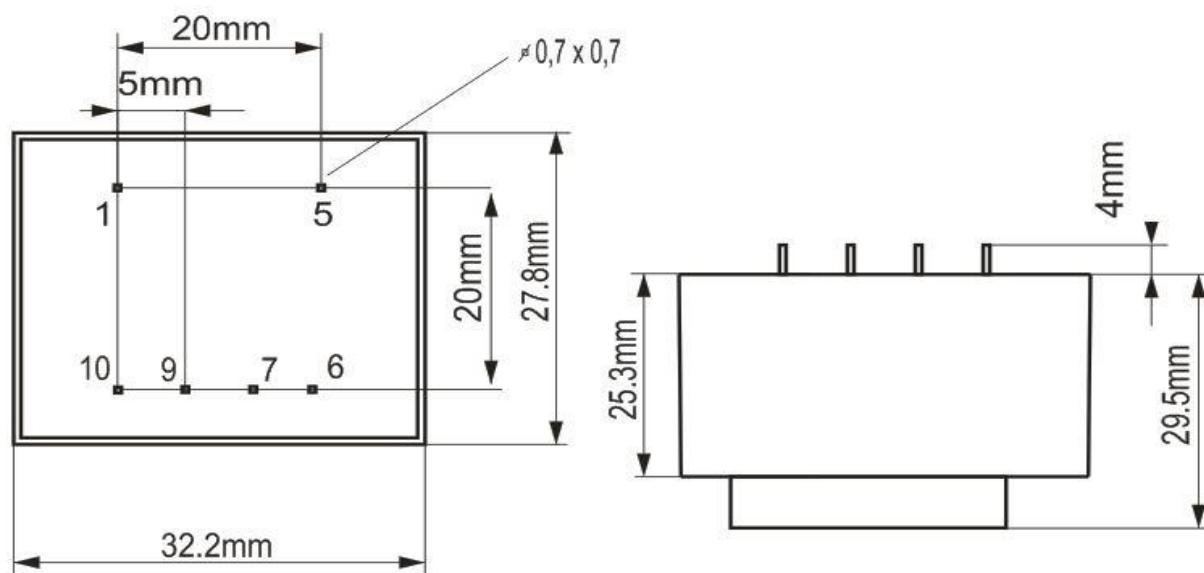
Merk	EREA
Artikel nummer	E 115TR3
EAN-code Barcode	5414503001030
Code	2560
Producttype	Eénfase veiligheidstransfo
Spanning primair	230V AC
Spanning Secundair	15V AC
Vermogen	3 VA
Normen	EN 61558-2-6 EN 60742

### Algemene eigenschappen

Toepassing	Montage op gedrukte schakelingen	Max omgevings-temperatuur ta	40 °C
Beschermingsklasse	II	Temperatuurklasse van de trafo	E
IP graad	IP00	Afwerking	Onder vacuüm ingegoten met kunsthars

### Elektrische eigenschappen

Frequentie	50-60 Hz	Rendement	62,8 %
Po	0,54 W	Pcu	1,19 W
Diëlektrische vastheid	4000 Vac	Isolati weerstand	200 MΩ



rev. 02.12.2020