



# Fiche Technique E 115TRO



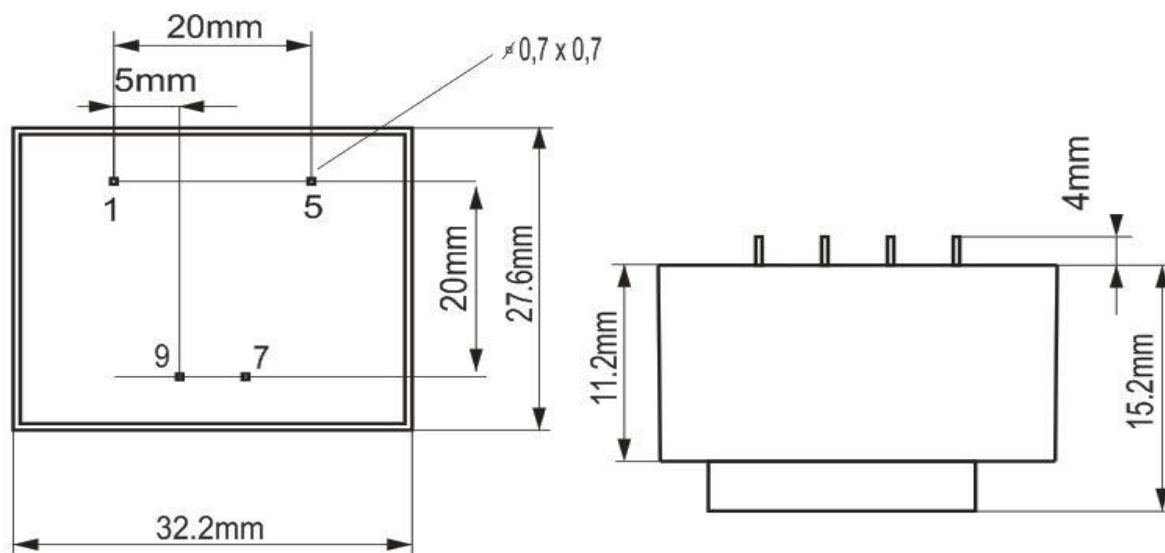
|                    |                                      |
|--------------------|--------------------------------------|
| Marque             | EREA                                 |
| Numéro d'article   | E 115TRO                             |
| Code-EAN Barcode   | 5414503000934                        |
| Code               | 2555                                 |
| Type de produit    | Transformateur monophasé de sécurité |
| Tension primaire   | 230V AC                              |
| Tension secondaire | 15V AC                               |
| Puissance          | 1 VA                                 |
| Normes             | EN 61558-2-6 EN 60742                |

## Propriétés générales

|                      |                               |                                  |  |
|----------------------|-------------------------------|----------------------------------|--|
| Applications         | Montage sur circuits imprimés | Température ambiante maximale ta | 40 °C  |
| Classe de protection | II                            | Classe de température transfo    | E  |
| Degré de protection  | IP00                          | Finissage                        | Encapsulée sous vide avec résine synthétique |

## Propriétés électriques

|                       |          |                        |         |
|-----------------------|----------|------------------------|---------|
| Fréquence             | 50-60 Hz | Efficacité             | 45,17 % |
| Po                    | 0,45 W   | Pcu                    | 0,6 W   |
| Rigidité diélectrique | 4000 Vac | Résistance d'isolement | 200 MΩ  |



rev. 02.12.2020