



Technische fiche E 112TR5



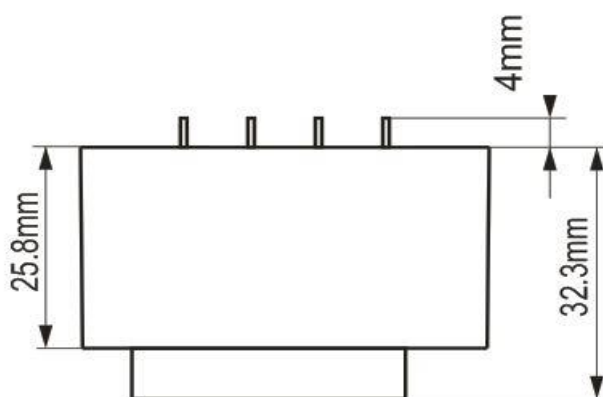
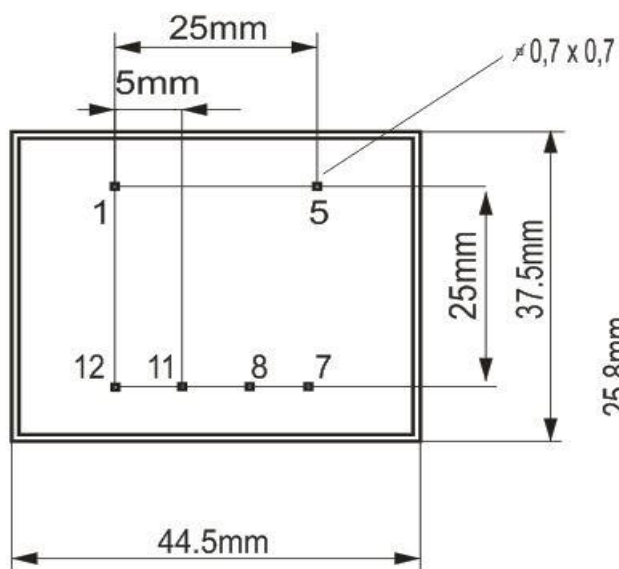
Merk	EREA
Artikel nummer	E 112TR5
EAN-code Barcode	5414503000910
Code	2554
Producttype	Eénfase veiligheidstransfo
Spanning primair	230V AC
Spanning Secundair	12V AC
Vermogen	5 VA
Normen	EN 61558-2-6 EN 60742

Algemene eigenschappen

Toepassing	Montage op gedrukte schakelingen	Max omgevings-temperatuur ta	40 °C
Beschermingsklasse	II	Temperatuurklasse van de trafo	E
IP graad	IP00	Afwerking	Onder vacuüm ingegoten met kunsthars

Elektrische eigenschappen

Frequentie	50-60 Hz	Rendement	73 %
Po	0,83 W	Pcu	1,31 W
Diëlektrische vastheid	4000 Vac	Isolati weerstand	200 MΩ



rev. 02.12.2020