



Fiche Technique E 112TR5



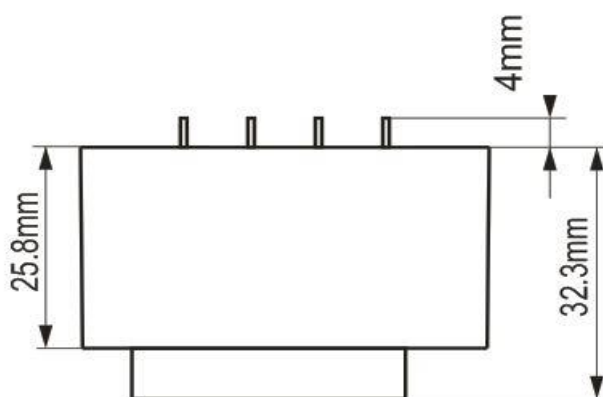
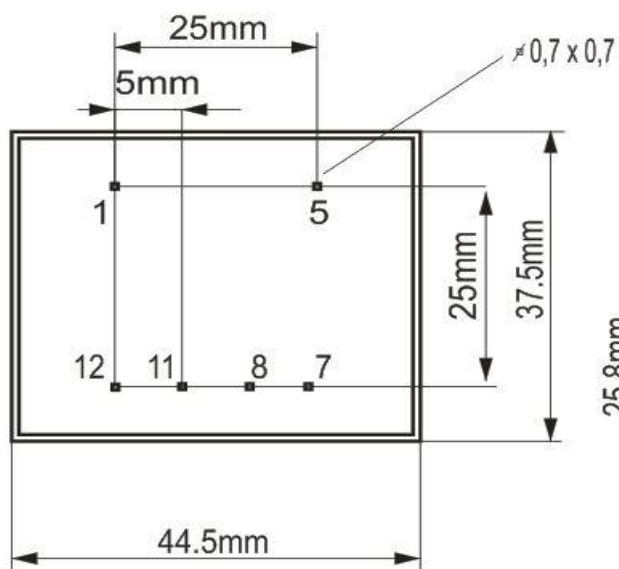
Marque	EREA
Numéro d'article	E 112TR5
Code-EAN Barcode	5414503000910
Code	2554
Type de produit	Transformateur monophasé de sécurité
Tension primaire	230V AC
Tension secondaire	12V AC
Puissance	5 VA
Normes	EN 61558-2-6 EN 60742

Propriétés générales

Applications	Montage sur circuits imprimés	Température ambiante maximale ta	40 °C
Classe de protection	II	Classe de température transfo	E
Degré de protection	IP00	Finissage	Encapsulée sous vide avec résine synthétique

Propriétés électriques

Fréquence	50-60 Hz	Efficacité	73 %
Po	0,83 W	Pcu	1,31 W
Rigidité diélectrique	4000 Vac	Résistance d'isolement	200 MΩ



rev. 02.12.2020