



# Fiche Technique E 112TRO



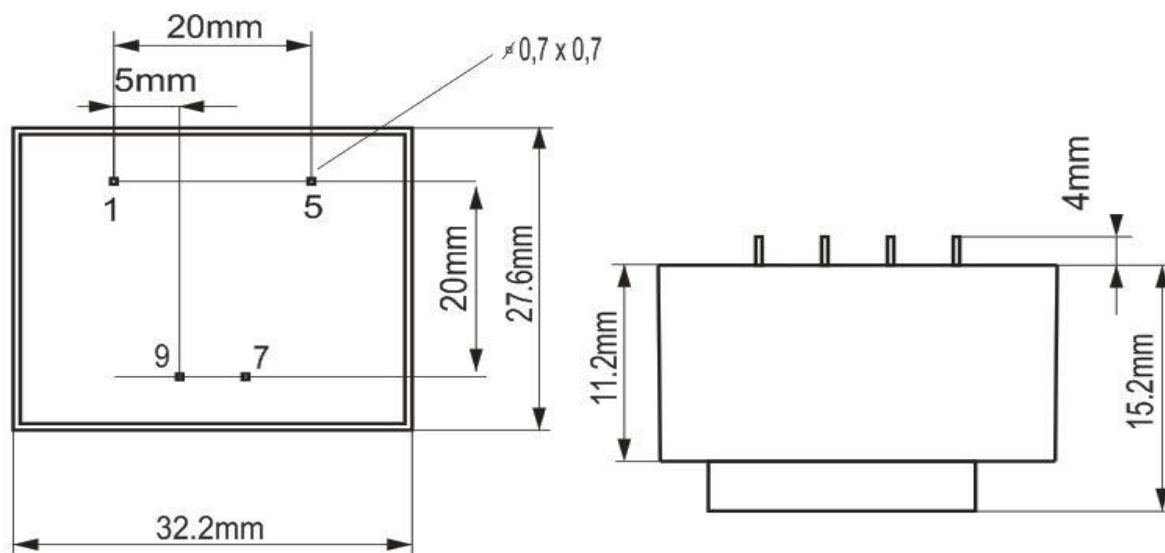
Marque	EREA
Numéro d'article	E 112TRO
Code-EAN Barcode	5414503000774
Code	2546
Type de produit	Transformateur monophasé de sécurité
Tension primaire	230V AC
Tension secondaire	12V AC
Puissance	1 VA
Normes	EN 61558-2-6 EN 60742

## Propriétés générales

Applications	Montage sur circuits imprimés	Température ambiante maximale ta	40 °C
Classe de protection	II	Classe de température transfo	E
Degré de protection	IP00	Finissage	Encapsulée sous vide avec résine synthétique

## Propriétés électriques

Fréquence	50-60 Hz	Efficacité	46,39 %
Po	0,38 W	Pcu	0,56 W
Rigidité diélectrique	4000 Vac	Résistance d'isolement	200 MΩ



rev. 02.12.2020