



Technische fiche E 106TR10



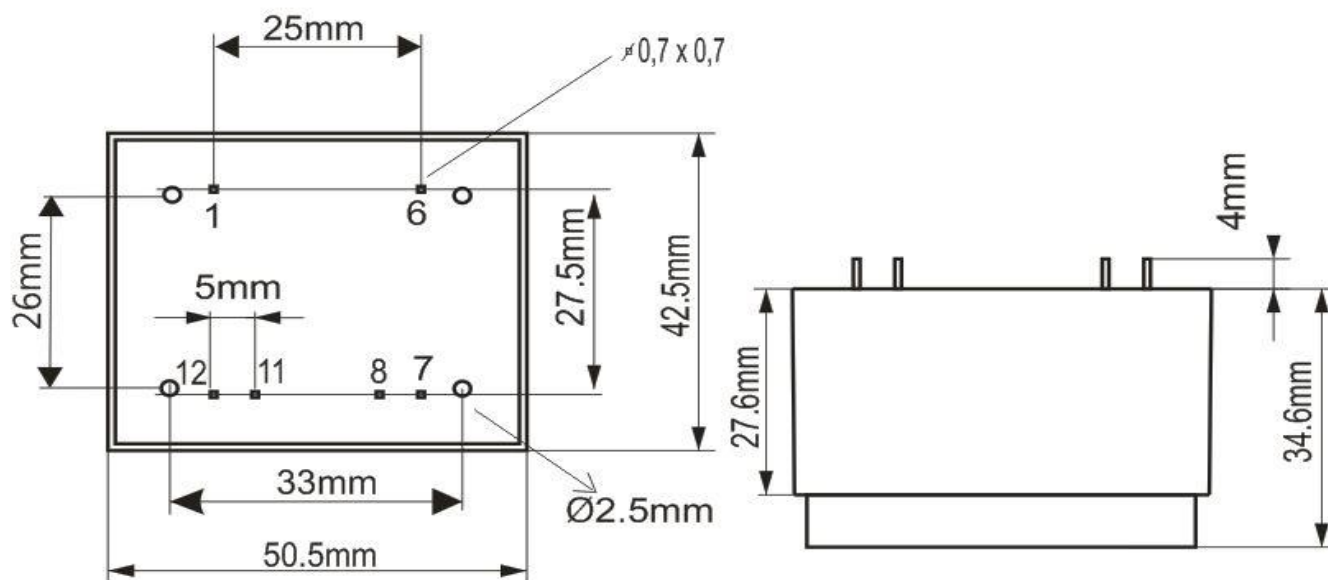
| | |
|--------------------|----------------------------|
| Merk | EREA |
| Artikel nummer | E 106TR10 |
| EAN-code Barcode | 5414503000514 |
| Code | 2531 |
| Producttype | Eénfase veiligheidstransfo |
| Spanning primair | 230V AC |
| Spanning Secundair | 6V AC |
| Vermogen | 10 VA |
| Normen | EN 61558-2-6 EN 60742 |

Algemene eigenschappen

| | | | |
|--------------------|----------------------------------|--------------------------------|--------------------------------------|
| Toepassing | Montage op gedrukte schakelingen | Max omgevings-temperatuur ta | 40 °C |
| Beschermingsklasse | II | Temperatuurklasse van de trafo | E |
| IP graad | IP00 | Afwerking | Onder vacuüm ingegoten met kunsthars |

Elektrische eigenschappen

| | | | |
|------------------------|----------|--------------------|---------|
| Frequentie | 50-60 Hz | Rendement | 75,38 % |
| Po | 1,1 W | Pcu | 2,53 W |
| Diëlektrische vastheid | 4000 Vac | Isolatie weerstand | 200 MΩ |



rev. 02.12.2020