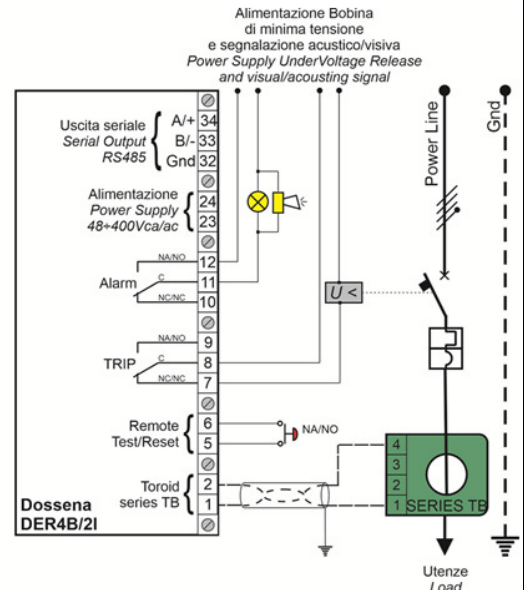
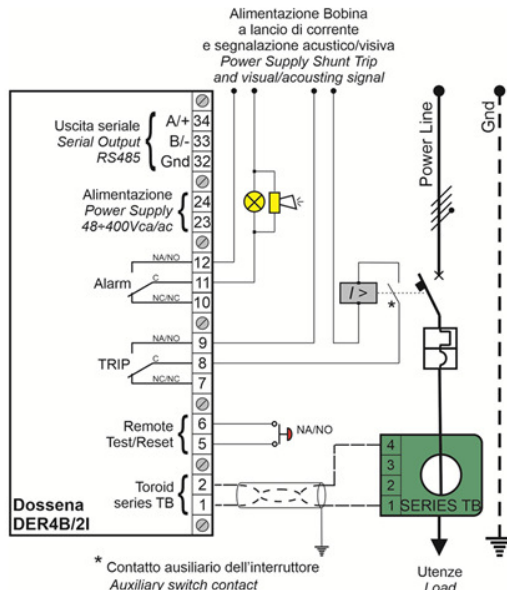
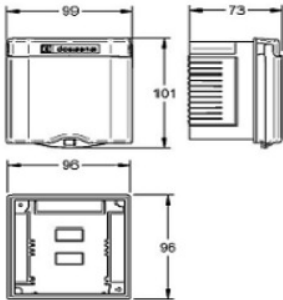


**DER4B/2I**



96x96x51mm

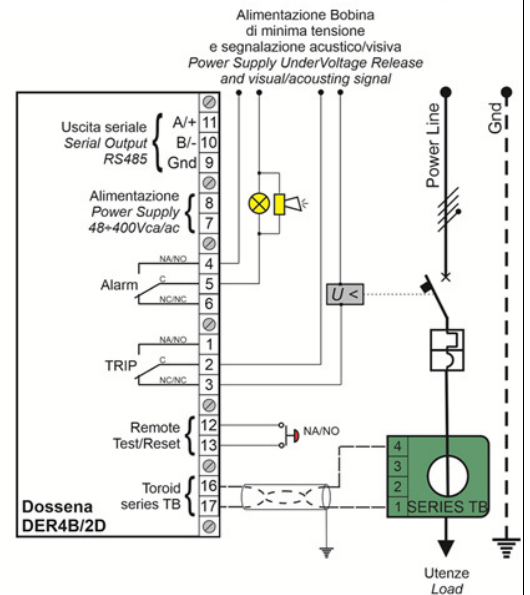
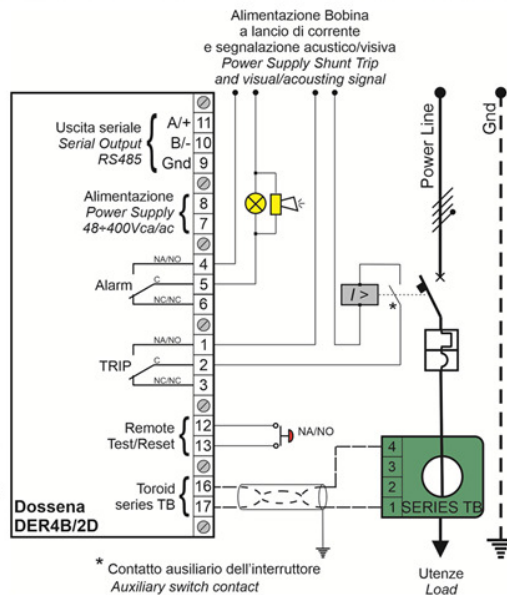
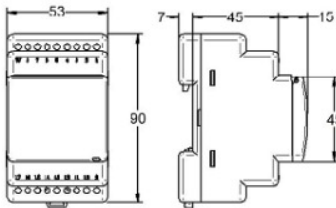


ATTENZIONE: IL CORRETTO FUNZIONAMENTO DEL DIFFERENZIALE E' POSSIBILE SOLO UTILIZZANDO TOROIDI DOSSENA. ALLA PRIMA INSTALLAZIONE ESEGUIRE LA CALIBRAZIONE DEI TOROIDI. VEDERE SEZIONE SETUP VOCE CAL.  
 WARNING: THE CORRECT WORKING OF THE MRCD IS POSSIBLE ONLY USING DOSSENA TOROIDI. AT THE FIRST COMMISSIONING PERFORM THE CALIBRATION OF THE TOROIDI. PLEASE VIEW SECTION SETUP ITEM CAL.

**DER4B/2D**

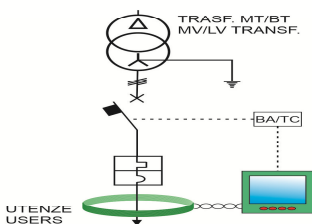


3DIN

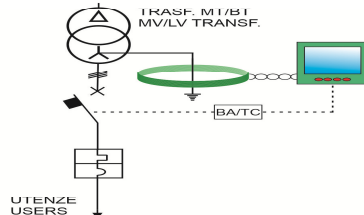


**ESEMPI APPLICATIVI / APPLICATION EXAMPLES**

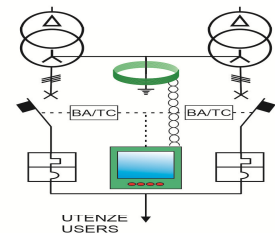
**SCHEMA GENERALE INSERIZIONE GENERAL CONNECTION DRAWING**



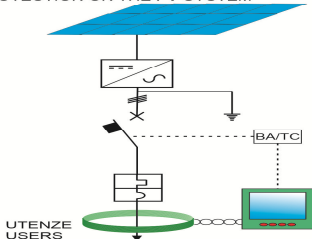
**PROTEZIONE SUL COLLEGAMENTO A TERRA DEL NEUTRO PROTECTION ON THE CONNECTION OF NEUTRAL TO GROUND**



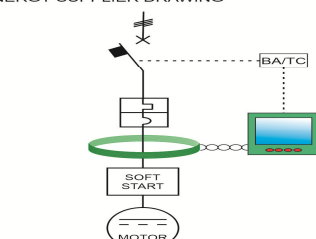
**TRASFORMATORI IN PARALLELO PARALLEL TRANSFORMERS**



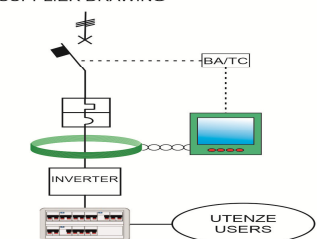
**PROTEZIONE IMPIANTI FOTOVOLTAICI PROTECTION ON THE PV SYSTEM**



**SCHEMA FORNITURA ENERGIA ENERGY SUPPLIER DRAWING**



**SCHEMA FORNITURA ENERGIA ENERGY SUPPLIER DRAWING**



**CARATTERISTICHE TECNICHE / TECHNICAL CHARACTERISTICS**

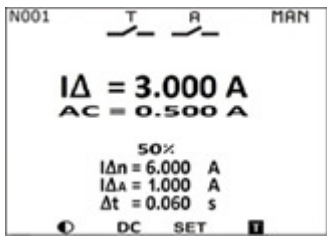
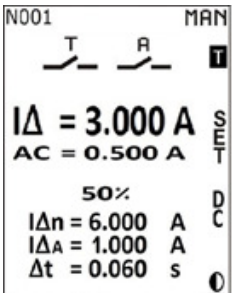
<b>Alimentazione ausiliaria/ Auxiliary power supply</b>						
Us Tensione di alimentazione/ Auxiliary power supply	48 ÷ 400 Vca/ac -15/+10% (@50/60Hz)				Uimp	4kV
Consumo max/ Max consumption	≤ 4VA				Categoria sovratensione/ Overvoltage category Grado inquinamento Pollution degree	CAT II  2
<b>Circuito controllato (in abbinamento a toroidi Dossena) / Monitored circuit (by using Dossena toroids)</b>						
Tipo di MRCD/ Type of MRCD	<b>B</b>				Norme di riferimento/ Standards	<b>IEC 60947-2</b>
Un Tensione nominale/ Rated voltage	<1000Vca/ac - <1500Vcc/dc				Uimp	8kV
Sistema di distribuzione/ Distribution system	TT, TN				l <sub>cw</sub>	80kA (0,5s)
Tipo di Misura/ Measurement type	TRMS				Tipo di regolazione/ Adjustment	Continua Continuously
Campo di regolazione I <sub>Δn</sub> / Adjustment range I <sub>Δn</sub>	0,03 ÷ 30A				Campo di regolazione Δt/ Adjustment range Δt	Inst. / 0,06 ÷ 30s
Collegamenti toroide↔DER4/ Toroid↔DER4 connections	Cavi schermati twistati/ Shielded twisted cables (sezione cavo/cable section ≥0,5mm <sup>2</sup> )				Categoria sovratensione/ Overvoltage category Grado inquinamento/ Pollution degree	CAT III  2
In Massima corrente ammissibile/ Maximum load current	<i>TB35</i>	<i>TB60</i>	<i>TB80</i>	<i>TB110</i>	<i>TB160</i>	<i>TB210</i>
	480A	720A	1020A	1560A	1860A	2160A
<b>Involucro/ Housing</b>						
Classe di isolamento/ Insulation class	II sul frontale/ II on the front				Tenuta al fuoco/ Fire resistance	Involucro in classe: V0 Housing class: V0
Grado di protezione/ Protection degree	IP40 frontale/ front panel IP20 morsetti/ terminals					
<b>Altre caratteristiche/ Other features</b>						
Contatti uscita/ Output contacts	2 NA-C-NC / NO-C-NC NA/NO: 250Vca/ac 5A P.F.1 / 30Vcc/dc 5A NC/NC: 250Vca/ac 3A P.F.1 / 30Vcc/dc 3A				Sezione max morsetti/ Max. terminals section	2,5mm <sup>2</sup>
Tipo di interfaccia seriale/ Serial interface	RS485 Modbus RTU				Spellatura conduttori/ Cable strip	7mm
Terminazione linea seriale/ Serial line termination	120Ω				Coppia di serraggio/ Tightening torque	0,6Nm
Isolamento galvanico seriale/ Serial line insulation	<1kV @50Hz				Temp.di funzionamento/ Operation temp.	-10 ÷ +55°C
Massima altitudine/ Maximum altitude	2000m				Temp. di stoccaggio/ Storage temp.	-20 ÷ +80°C

**Generalità:** I relè differenziali di tipo B, della serie DER4B, perfettamente conformi alla normativa vigente IEC 60947, possono essere impiegati su reti BT in corrente continua, alternata (TT, TN) o mista. La serie è consigliata per la protezione di inverter, UPS, colonnine di ricarica auto, macchine utensili, convertitori di frequenza, impianti fotovoltaici, ascensori, torni, frese ed ecc, dal momento che sono sempre più diffusi dispositivi che generano correnti disperse di tipo continuo o miste, che i normali relè differenziali tipo A non rilevano.

**ISTRUZIONI DI INSTALLAZIONE E PRECAUZIONI DI SICUREZZA:**


Tutte le operazioni di installazione e manutenzione devono essere eseguite da personale qualificato in assenza di tensione ed in totale regime di sicurezza elettrica, nel rispetto delle normative vigenti.

- 1) Prima di alimentare l'apparecchiatura DER4B verificare di aver eseguito correttamente tutti i collegamenti necessari.
- 2) Installare SEMPRE il differenziale insieme al relativo toroide DOSSENA serie TB
- 3) La sezione dei conduttori deve essere tale che la resistenza totale di ciascuna connessione DER4B ↔ trasduttore sia inferiore a 0,5Ω.
- 4) Ridurre al minimo la distanza dei collegamenti tra DER4B e toroide tenendoli il più lontano possibile da cavi di potenza; utilizzare cavo twistato e schermato con lo schermo isolato dai conduttori interni e connesso a terra in un solo punto (sezione cavo ≥0,5mm<sup>2</sup>)
- 5) **Alla prima messa in servizio e in completa assenza di carichi eseguire la calibrazione del toroide (vedi sezione SETUP alla voce CAL).**

STATO DI NORMALE VIGILANZA (display verde)	
 <p>Modello 21</p>	 <p>Modello 2D</p>
<p>Quando lo strumento si trova in normale stato di misura e vigilanza vengono costantemente visualizzati sul display i seguenti parametri:            Visualizzazione in vero valore efficace (TRMS) della dispersione in corrente alternata (<b>IA AC</b> premendo il tasto <b>AC</b>) e in corrente continua (<b>IA DC</b> premendo il tasto <b>DC</b>) presenti in impianto, espresse in Ampere.  <b>IΔn</b>= Soglia della corrente di dispersione nominale impostata.  <b>IAA</b>= Soglia di allarme impostata.  <b>Δt</b>= tempo limite di non intervento impostato.            Reset= automatico (AUTO) o manuale (MAN)            Stato dei relè e loro significato (T trip, A alarm).            Numero di nodo, se presente l'opzione seriale (es. N001).</p> <p>Nel caso in cui la corrente di dispersione misurata superi la soglia del 25% della IΔn, sul display apparirà lampeggiante la percentuale della corrente rilevata in relazione alla soglia della corrente di dispersione nominale impostata IΔn.            La velocità del lampeggio aumenterà all'avvicinarsi del valore di soglia impostata IΔn.</p> <p>In caso di scatto viene visualizzata la stima della massima corrente di scatto misurabile.</p>	

**Funzione dei pulsanti:-**

- ◂** : Premere per variare il contrasto del display (una volta modificato il contrasto, entrare ed uscire dal setup per salvare le impostazioni)
- SET**: premere per almeno 3 secondi per entrare nel SET UP.
- AC**: Premendo questo tasto si sceglie la visualizzazione in vero valore efficace (TRMS) della dispersione in corrente alternata
- DC**: Premendo questo tasto si sceglie la visualizzazione in vero valore efficace (TRMS) della dispersione in corrente continua
- T**: premendo il tasto T (Test) si effettua la verifica del funzionamento del sistema di protezione (DER4 + apertura dell'interruttore). Premere brevemente il tasto TEST per eseguire il test. In breve il display si colorerà di rosso, il relè di TRIP e il 2° relè cambieranno di stato e comparirà lampeggiante la scritta TRIP. Se il riarmo è impostato su manuale (MAN) premere il tasto RST si potrà resettare il differenziale

STATO DI SETUP (display azzurro)	
 <p>(nel modello 2D i tasti sono sulla destra)</p>	<p><b>SET = premere il tasto SET per 3 secondi per entrare nel SET UP</b> (display apparirà azzurro).            ► premere per passare da un parametro all'altro in modo ciclico.            +/- Premere per modificare il parametro selezionato.</p> <p>Nella pagina di selezione del tipo di toroide è possibile avviare la calibrazione del toroide tenendo premuto il tasto <b>CAL</b> per 2s, al fine di eliminare possibili offset. <u>Questa operazione è assolutamente necessaria per la messa in servizio dello strumento e deve essere eseguita in totale assenza di corrente differenziale (tutti i carichi devono essere spenti).</u></p> <p>Il display diventerà verde ed apparirà scritta "CALIBRA". Se la calibrazione va a buon fine il display tornerà azzurro e apparirà la scritta "CAL OK", in caso contrario il display diventerà rosso e apparirà la scritta "FAIL".</p> <p><b>SET premere SET per 3 secondi per uscire dal SET UP</b> salvando i parametri impostati.            Dopo circa 3 minuti di inattività il DER4 esce automaticamente dal SET UP <b>senza salvare</b> le modifiche apportate.</p>

**Note:** Nella fase di SETUP la protezione differenziale è sospesa.

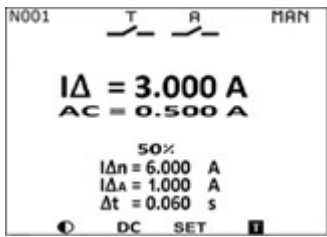
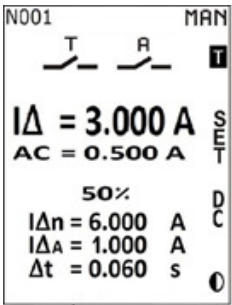
PARAMETRI	RANGE [DEFAULT]						
<p><b>LEVEL IΔn (A)</b>= Soglia della corrente di dispersione nominale. L'intervento del relè di TRIP avverrà al superamento dell'85% del valore IΔn impostato.</p> <table border="1" style="width: 100%;"> <tr> <td>T35/T60/T80</td> <td>T110</td> <td>T160/T210</td> </tr> <tr> <td>0,03 ÷ 12A</td> <td>0,1 ÷ 16A</td> <td>0,3 ÷ 30A</td> </tr> </table>	T35/T60/T80	T110	T160/T210	0,03 ÷ 12A	0,1 ÷ 16A	0,3 ÷ 30A	0,03 ÷ 30A [ <b>12A</b> ]
T35/T60/T80	T110	T160/T210					
0,03 ÷ 12A	0,1 ÷ 16A	0,3 ÷ 30A					
<p><b>TORO TYPE</b>= Dimensione del trasduttore toroidale abbinato.            Attenzione: Nel caso di variazione di questo parametro è necessario effettuare la procedura di calibrazione.</p>	T35 - T60 - T80 - T110 T160 - T210 [ <b>T35</b> ]						
<p><b>DELAY ΔT</b>= Tempo limite di non intervento(s): ritardo entro il quale una corrente differenziale più elevata di IΔn impostata può fluire nel DER4 senza provocarne l'intervento (se = "INST" il differenziale funzionerà senza ritardo, con intervento Istantaneo).</p>	INST/0,06 ÷ 30s [ <b>5s</b> ]						
<p><b>ALARM LEV</b>= Soglia d'allarme. Al superamento di tale soglia si genera una condizione di allarme. Nel caso in cui si voglia disabilitare questo parametro impostare OFF tenendo premuto il tasto <b>-</b>. Nel caso si voglia che il 2° relè funzioni come secondo relè di trip (T) impostare TT tenendo premuto il tasto <b>+</b>.</p>	OFF/15mA÷85% IΔn/TT [ <b>OFF</b> ]						
<p><b>TRIP MODE</b>= Rappresenta lo stato di riposo del relè di TRIP. E' normalmente aperto(NDE) e si chiude quando la IΔ supera la IΔn. In caso di NE la lettera T diventerà annerita.</p>	NDE/NE [ <b>NDE</b> ]						
<p><b>ALA MODE</b>= Rappresenta lo stato di riposo del relè di allarme. E' normalmente aperto (NDE) e si chiude in presenza di allarmi. In caso di NE la lettera A diventerà annerita.</p>	NDE/NE [ <b>NDE</b> ]						
<p><b>RST MODE</b>= Modalità di funzionamento del RESET: manuale o automatico. In modalità MAN, a seguito di uno scatto per IΔ&gt;IΔn, il pulsante "SET" diventa "RST" e permetterà quindi il RESET della condizione di TRIP (solo se IΔ&lt;IΔn).</p>	MAN - AUTO [ <b>MAN</b> ]						
<p><b>BA ALARM</b>= Se impostato su ON, sono vigilati costantemente la continuità della bobina di apertura e la sua alimentazione, generando allarme in caso di anomalia. In caso di bobine di minima tensione impostare BA ALARM = OFF.</p>	ON/OFF [ <b>ON</b> ]						
<p><b>CONTRAST</b>= Regolazione contrasto dello strumento.</p>	0000 ÷ 0020 [ <b>0001</b> ]						
<p><b>NUM NODE</b>= Configurazione MODBUS: assegnare ad ogni singolo DER34B un numero di nodo (solo per versioni dotate di interfaccia seriale RS485).</p>	0001 ÷ 0247 [ <b>0001</b> ]						
<p><b>BAUDRATE</b>= Configurazione velocità seriale e bit parità (N=nessuna, E=pari, O=dispari) (solo per versioni dotate di interfaccia seriale RS485).</p>	4800 ÷ 38400 [ <b>19200 N</b> ]						
<p><b>PASSWORD</b>= Per impostare la password inserire il numero scelto nel relativo campo. Se già precedentemente inserita una password il display apparirà verde, la scritta SET diventerà annerita e non sarà possibile navigare nel setup fintantoché non sia inserita la password corretta. Una volta inserita la password corretta premendo per 3 secondi il tasto SET si sbloccherà il setup. Solo a tal punto il display si colorerà di azzurro e sarà possibile procedere alla variazione dei parametri di setup salvando le nuove impostazioni.</p>	OFF÷ 9999 [ <b>OFF</b> ]						



**Introduction:** The type B residual current device DER4B series, fully compliant with IEC 60947, can be used in LV DC networks, AC (TT, TN) or mixed currents. The series is recommended for the use with inverters, UPS, ev charging stations, frequency converters, photovoltaic systems, lifts, lathes, milling machines and so on, since these devices generate direct or mixed residual currents, which the type A residual current devices don't detect.


**INSTALLATION SUGGESTIONS AND SAFETY PRECAUTION:**

All installation and maintenance operations must be carried out by qualified personnel in the absence of voltage and in a total electrical safety regime, in compliance with the safety regulations.

- 1) Before powering the DER4B, check that all connections have been executed properly.
- 2) ALWAYS install DER4B by using Dossena toroid TB series.
- 3) The cross-section of the conductors must be such that the total resistance of each DER4B ↔ toroid connections does not exceed 0.5Ω.
- 4) Minimize the distance connections between DER4B and toroid and keep them away from power cables; use twisted shielded cables, with the shield connected to ground at one point only (cable section ≥0,5mm<sup>2</sup>)
- 5) At the commissioning perform the calibration of toroid, please view section SETUP item CAL.

NORMAL WORKING STATE (green display)	
 <p>21 Model</p>	 <p>2D Model</p>
<p>The instrument is in the normal state of measurement and supervision. The following parameters are displayed and continuously updated:            Visualization in TRMS of the residual alternating current (IΔ AC by pressing the AC key) and direct current (IΔ DC by pressing the DC key) present in the system, expressed in Ampere.  <b>IΔn</b>= Threshold of the set residual current.  <b>IΔA</b>= Alarm threshold set.  <b>Δt</b>= Limiting non-actuating time.            Reset= automatic (AUTO) or manual (MAN)            State of the relays and their meaning (T trip, A alarm).            Node number, if the serial option is present (es. N001).</p> <p>If the measured leakage current exceeds the threshold of 25% of the IΔn, the percentage of the detected current in relation to the set nominal leakage current threshold IΔn will appear flashing on the display.            The flashing speed will increase as the set threshold value IΔn approaches.</p> <p>In the event of a trip, the estimate of the maximum measurable tripping current is displayed.</p>	

**Keys function:**  
 : Press this button to adjust the contrast (once you have changed the contrast, enter and exit setup to save the settings)  
**SET**: press for at least 3 seconds to enter in SET UP.  
**AC**: Press this button to choose the visualization in TRMS of the residual alternating current  
**DC**: Press this button to choose the visualization in TRMS of the residual continuous current  
 : pressing the T (Test) button checks the operation of the protection system (DER4 + circuit-breaker opening). Briefly press the TEST button to carry out the test. Soon the display will turn red, the TRIP relay and the 2nd relay will change state and the word TRIP will appear flashing. If the reset is set to manual (MAN), pressing the RST key will reset the residual current device

SETUP (blue display)	
 <p>(for 2D model the keys are on the right side)</p>	<p><b>SET = press SET button for at least 3 seconds to enter the SET UP</b> (display becomes blue).            ► press to switch from one parameter to another in a cyclical way.            +/- press to modify the selected parameter.            On the toroid type selection page it is possible to start toroid calibration by holding down the <b>CAL</b> key for 2s, in order to eliminate possible offsets. <u>This operation is absolutely necessary for the instrument commissioning and must be carried out in the total absence of residual current (all loads must be switched off).</u>            The display will turn green and the message "CALIBRA" will appear. If the calibration is successful the display will return to blue and the message "CAL OK" will appear, otherwise the display will turn red and the message "FAIL" will appear.  <b>press SET button for at least 3 seconds to exit from SETUP</b> and save the parameters.            DER4B automatically exits from SETUP <b>without saving</b> modifications, after 3 minutes of inactivity.</p>

**Note:** In the SETUP phase the residual current protection is suspended.

PARAMETERS	RANGE [DEFAULT]						
<b>LEVEL IΔn (A)</b> = Threshold of the nominal residual current. The intervention of the TRIP relay will occur when 85% of the set IΔn value is exceeded. <table border="1" style="width: 100%; border-collapse: collapse; margin-top: 5px;"> <tr> <td style="width: 33%;">T35/T60/T80</td> <td style="width: 33%;">T110</td> <td style="width: 33%;">T160/T210</td> </tr> <tr> <td>0,03 ÷ 12A</td> <td>0,1 ÷ 16A</td> <td>0,3 ÷ 30A</td> </tr> </table>	T35/T60/T80	T110	T160/T210	0,03 ÷ 12A	0,1 ÷ 16A	0,3 ÷ 30A	0,03 ÷ 30A [12A]
T35/T60/T80	T110	T160/T210					
0,03 ÷ 12A	0,1 ÷ 16A	0,3 ÷ 30A					
<b>TORO TYPE</b> = Toroid choice. WARNING: In case of variation of this parameter it is necessary to carry out the calibration procedure.	T35 - T60 - T80 - T110 T160 - T210 [T35]						
<b>DELAY ΔT</b> = Limiting non-actuating time (s): delay within which a residual current higher than the set IΔn can flow in the DER4B without causing it to trip (if = "INST" the residual current device will operate without delay, with instantaneous tripping).	INST/ 0,06 ÷ 30s [5s]						
<b>ALARM LEV</b> = Alarm threshold. When this threshold is exceeded, an alarm condition is generated. If you want to disable this parameter, set to OFF by holding down the minus key -. If you want the 2nd relay to work as a second trip relay (T), set TT by keeping the plus key + pressed.	OFF/15mA÷85% IΔn/TT [OFF]						
<b>TRIP MODE</b> = It represents the rest state of the TRIP relay. It is normally open (NDE) and closes when the IΔ exceeds the IΔn. In case of NE the letter T will become reversed.	NDE/NE [NDE]						
<b>ALA MODE</b> = It represents the rest state of the alarm relay. It is normally open (NDE) and closes in the presence of alarms. In case of NE the letter A will become reversed.	NDE/NE [NDE]						
<b>RST MODE</b> = manual or automatic. After a trip for IΔ > IΔn, the message "SET" becomes "RST" and will therefore allow the RESET of the TRIP condition (only if IΔ < IΔn).	MAN - AUTO [MAN]						
<b>BA ALARM</b> = If set to ON, the continuity of the tripping coil and its power supply are constantly monitored, generating an alarm in the event of an anomaly. If the undervoltage release is used set BA ALARM = OFF.	ON/OFF [ON]						
<b>CONTRAST</b> = Instrument contrast setting.	0000 ÷ 0020 [0001]						
<b>NUM NODE</b> = MODBUS configuration: assign to each DER34B a node number (only for versions equipped with serial interface RS485).	0001 ÷ 0247 [0001]						
<b>BAUDRATE</b> = Serial bit rate configuration and parity bit (N= none, E= even, O=odd) (only for versions equipped with serial interface RS485).	4800 ÷ 38400 [19200 N]						
<b>PASSWORD</b> = To set the password, enter the chosen number in the relevant field. If a password has already been entered, the display will appear green, the message SET will become black and it will not be possible to navigate in the setup until the correct password is entered. Once the correct password has been entered, pressing the SET button for 3 seconds will unlock the setup. Only at this point the display will turn blue and it will be possible to set the parameters and saving them.	OFF÷ 9999 [OFF]						

**ALLARMI/ALARMS**

<b>MSG</b>	<b>COLORE/</b>	<b>EVENTI/ EVENTS</b>	<b>CAUSA/ CAUSE</b>
<b>ALA</b>	giallo fisso yellow	Il 2° relè cambia di stato. Incremento del valore di corrente IΔ.  The 2 <sup>nd</sup> relay switches. The increase of IΔ current value.	<b>SUPERAMENTO SOGLIA ALLARME</b> La corrente di dispersione IΔ ha superato la soglia di allarme .  <b>ALARM THRESHOLD EXCEEDED:</b> The residual current IΔ has exceeded the alarm threshold.
<b>TC – BA</b>	giallo fisso yellow	Il 2° relè cambia stato.  The 2 <sup>nd</sup> relay switches.	<b>ALLARME B.A.</b> Possibile problema della bobina di apertura (disconnessa o assenza tensione) o interruttore non armato. <b>ATTENZIONE:</b> Se l'impianto non fa uso della bobina di apertura occorre disabilitare tale controllo. <b>T.C. ALARM</b> Possible shunt trip problem (disconnection, no voltage) or no armed circuit breaker. <b>WARNING:</b> Disable the shunt trip check, if no shunt trip is used in the system.
<b>TRIP</b>	rosso fisso red	Il relè di Trip e il 2° rele cambiano di stato. Sul display rimane visualizzato il valore della corrente differenziale che ha provocato l'intervento.  The Trip relay and the 2nd relay switch. The value of the residual current that caused the trip remains shown on the display.	<b>ALLARME DI TRIP</b> La corrente di dispersione IΔ ha superato l'85% della soglia IΔn.  <b>TRIP ALARM</b> The residual current IΔ has exceeded 85% of threshold IΔn.
<b>TORO</b>	rosso fisso red	Il relè di Trip e il 2° rele cambiano di stato.  The Trip relay and the 2 <sup>nd</sup> relay switch.	<b>ALLARME TOROIDE</b> Problema toroide: o manca il collegamento o possibile presenza di cortocircuiti sugli avvolgimenti. <b>TOROID ALARM</b> Toroid problem. There is a disconnection or a short in the windings.
<b>TEMP</b>	giallo fisso yellow		<b>ALLARME TEMPERATURA</b> Eccessiva temperatura interna. <b>TEMPERATURE ALARM</b> Excessive internal temperature.
<b>FAILED</b>	giallo fisso yellow		<b>ALLARME ALIMENTAZIONE</b> Rilevata alimentazione interna non stabile. <b>POWER SUPPLY ALARM</b> Unstable internal power supply detected.
<b>RST</b>	giallo fisso yellow	Il 2° relè cambia stato.  The 2 <sup>nd</sup> relay switches.	<b>ALLARME RESET IMPREVISTO</b> Lo strumento in seguito ad un disturbo o ad un'anomalia ha eseguito un reset interno e lo segnala. Per resettare questa condizione premere il tasto SET velocemente e se si ripete contattare il centro assistenza riferendo il codice di errore che appare in alto a sinistra. <b>UNEXPECTED RESET ALARM</b> Following a disturbance or anomaly, the instrument has performed an internal reset and reports it. To reset this condition, press the SET button quickly and if it happens again, contact the support reporting the error code that appears at the top left.
<b>SET</b>	rosso fisso red	Il relè di Trip cambia di stato.  The Trip relay switches.	<b>GRAVE ANOMALIA INTERNA</b> Il prodotto è guasto e si porta in una condizione di sicurezza: contattare l'assistenza. <b>SERIOUS INTERNAL ANOMALY</b> The product is faulty and in a safe condition: contact support.