



# Technisches Datenblatt

## ATT 95000



Marke	EREA
Artikelnummer	ATT 95000
EAN-code Barcode	5414503000408
Code	2520
Produkttyp	Dreiphasen-Spartransformator
Eingangsspannung	3x 0-230-400V Y+N
Ausgangsspannung	3 x 0-230-400V AC
Leistung	95 000 VA
Gemäß der Vorschrift	EN 60726   EN 60076

### Allgemeine Eigenschaften

Anwendungen	Für industrielle Anwendungen	Höchstumgebungs-temperatur ta	40 °C
Schutzklasse	Vorbereitet für Schutzklasse I	Temperaturbeständigkeitsklasse Trafo	F
Schutzart	IP00	Fertigstellung	Im Vakuum und unter Druck imprägniert

### Elektrische Eigenschaften

Frequenz	50-60 Hz	Wirkungsgrad	98,8 %
Po	261 W	Pcu	841 W
Spannungsfestigkeit	-	Isolationswiderstand	-
Spannungsfestigkeit im Verhältnis zur Masse	2500 Vac	Spezifische Eigenschaften	Schaltgruppe Yna
Spannungsabfall (dU%)	1,2 %	Kurzschlussspannung (Ucc %)	-
Empfohlene Sicherung PRI	MCCB250A ( 3x230V ) MCCB160A ( 3x400V )	Empfohlene Sicherung SEC	MCCB250A ( 3x230V ) MCCB160A ( 3x400V )

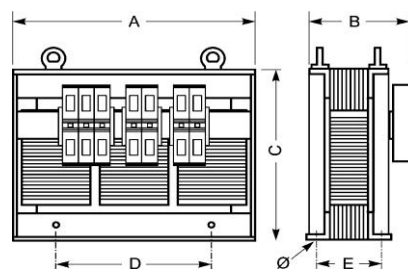
### Mechanische Eigenschaften

Primärer Anschlüsse	Mutterbefestigung M12	IP20 Gehäuse	U 2222722
Sekundäre Anschlüsse	Mutterbefestigung M12	IP23 Gehäuse	K23EI400/004
Befestigung	L-Profile mit Befestigungslöchern	IP44 Gehäuse	K44EI400/030

### Schutzgehäuse

### Abmessungen/Gewicht

Abmessungen AxBxC	480x385x415 mm
Abmessung D	320 mm
Abmessung E	240 mm
Abmessung Ø	11 mm
Gewicht	179 kg

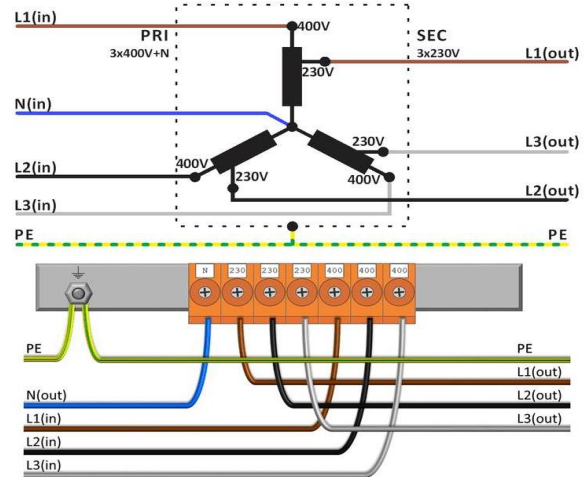
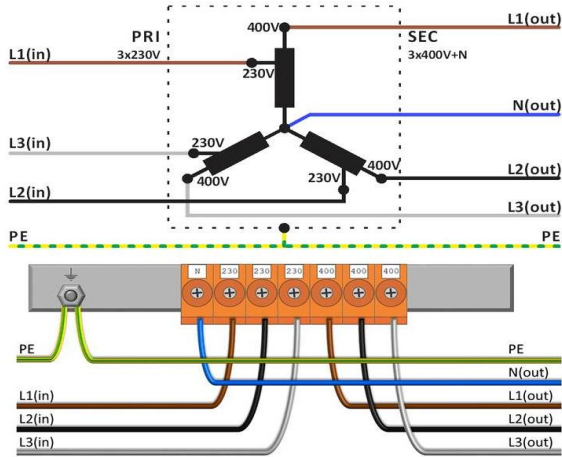




# Schaltplan ATT 95000

230V Δ → 400V Y+N

400V Y+N → 230V Δ





## Zubehör ATT 95000

IP20-Gehäuse

**U 2222722**



IP23-Gehäuse

**K23EI400/004**



Schwingungsdämpfer

(4 Stück pro Transformator  
benötigt)

**Silent block 75**

