



# Technisches Datenblatt

## ATT 6800



Marke	EREA
Artikelnummer	ATT 6800
EAN-code Barcode	5414503000392
Code	2519
Produkttyp	Dreiphasen-Spartransformator
Eingangsspannung	3x 0-230-400V Y+N
Ausgangsspannung	3 x 0-230-400V AC
Leistung	6 800 VA
Gemäß der Vorschrift	EN 60726   EN 60076

### Allgemeine Eigenschaften

Anwendungen	Für industrielle Anwendungen	Höchstumgebungs-temperatur ta	40 °C
Schutzklasse	Vorbereitet für Schutzklasse I	Temperaturbeständigkeitsklasse Trafo	B
Schutzart	IP00	Fertigstellung	Im Vakuum und unter Druck imprägniert

### Elektrische Eigenschaften

Frequenz	50-60 Hz	Wirkungsgrad	97 %
Po	54 W	Pcu	79 W
Spannungsfestigkeit	-	Isolationswiderstand	-
Spannungsfestigkeit im Verhältnis zur Masse	2500 Vac	Spezifische Eigenschaften	Schaltgruppe Yna
Spannungsabfall (dU%)	1,2 %	Kurzschlussspannung (Ucc %)	-
Empfohlene Sicherung PRI	D25A / C50A ( 3x230V ) D16A / C32A ( 3x400V )	Empfohlene Sicherung SEC	C20A ( 3x230V ) C10A ( 3x400V )

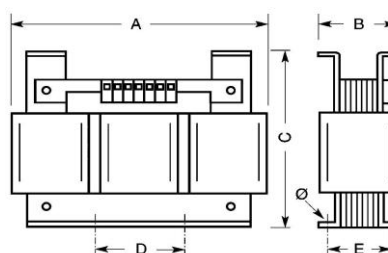
### Mechanische Eigenschaften

Primärer Anschlüsse	Schraubklemmen 4 mm <sup>2</sup>	IP20 Gehäuse	K20EI220
Sekundäre Anschlüsse	Schraubklemmen 4 mm <sup>2</sup>	IP23 Gehäuse	K23EI220/001
Befestigung	L-Profile mit Befestigungslöchern	IP44 Gehäuse	K44EI220/010

### Schutzgehäuse

### Abmessungen/Gewicht

Abmessungen AxBxC	260x150x240 mm
Abmessung D	100 mm
Abmessung E	127 mm
Abmessung Ø	11 mm
Gewicht	30 kg

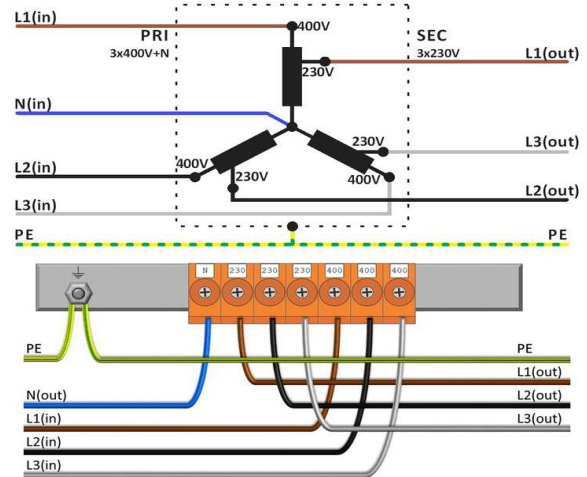
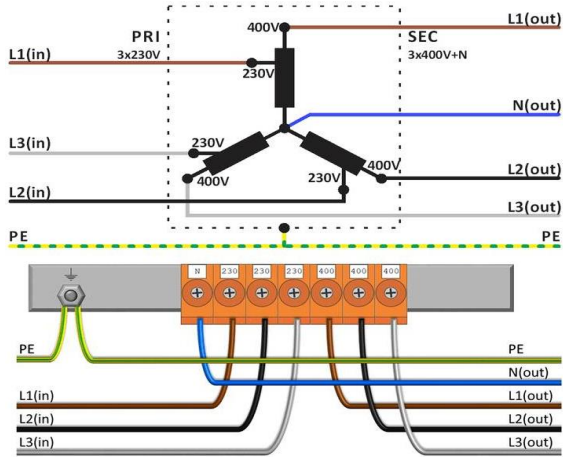




# Schaltplan ATT 6800

230V Δ → 400V Y+N

400V Y+N → 230V Δ





## Zubehör ATT 6800

IP20-Gehäuse

**K20EI220**



IP23-Gehäuse

**K23EI220/001**



Schwingungsdämpfer  
(4 Stück pro Transformator  
benötigt)

**Silent block 50**



Inrush current limiter

**IRC 230/400V-16A**



rev. 12.11.2020