



Fiche Technique

ATT 63000



Marque	EREA
Numéro d'article	ATT 63000
Code-EAN Barcode	5414503000385
Code	2518
Type de produit	Autotransformateur triphasé
Tension primaire	3x 0-230-400V Y+N
Tension secondaire	3 x 0-230-400V AC
Puissance	63 000 VA
Normes	EN 60726 EN 60076

Propriétés générales

Applications	Pour applications industrielles	Température ambiante maximale ta	40 °C
Classe de protection	Préparé pour classe de protection I	Classe de température transfo	F
Degré de protection	IP00	Finissage	Imprégnés sous vide et sous pression

Propriétés électriques

Fréquence	50-60 Hz	Efficacité	98,5 %
Po	167 W	Pcu	767 W
Rigidité diélectrique	-	Résistance d'isolement	-
Rigidité diélectrique par rapport à la masse	2500 Vac	Propriété spécifique	Groupe de couplage Yna
Chute de tension (dU %)	1,3 %	Tension de court-circuit (Ucc %)	-
Fusible PRI recommandé	MCCB200A (3x230V) D100A (3x400V)	Fusible SEC recommandé	MCCB160A (3x230V) C100A (3x400V)

Propriétés mécaniques

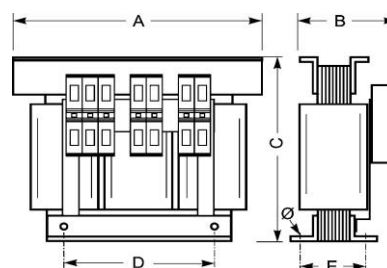
Connexion primaire	Bornes de raccordement M10
Connexion secondaire	Bornes de raccordement M10
Fixation	Profils-L avec trous de fixation

Boîtiers de Protection

Boîtier IP20	U 2222721
Boîtier IP23	K23EI400/003
Boîtier IP44	K44EI400/020

Dimensions/poids

Dimensions AxBxC	480x305x415 mm
Dimension D	320 mm
Dimension E	190 mm
Dimension Ø	11 mm
Poids	120 kg

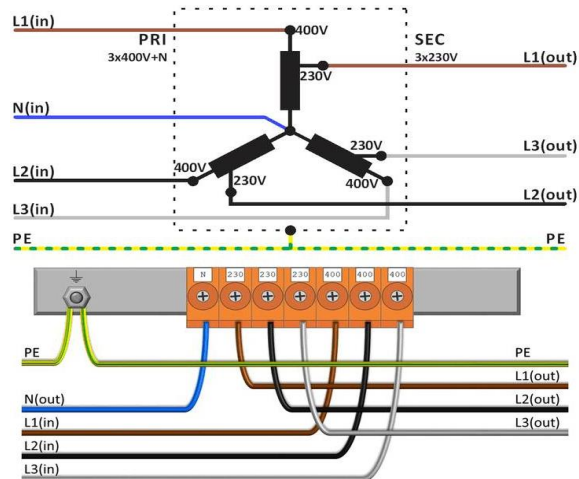
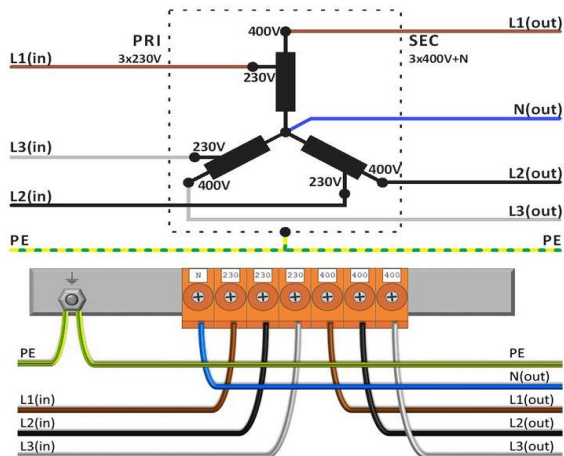




Schémas de raccordement ATT 63000

230V Δ → 400V Y+N

400V Y+N → 230V Δ





Accessoires ATT 63000

Boîtier de protection IP20

U 2222721



Boîtier de protection IP23

K23EI400/003



Bloc Antivibratoire
(4 pièces nécessaires par
transformateur)

Silent block 50

