



# Technisches Datenblatt ATT 63000



Marke	EREA
Artikelnummer	ATT 63000
EAN-code Barcode	5414503000385
Code	2518
Produkttyp	Dreiphasen-Spartransformator
Eingangsspannung	3x 0-230-400V Y+N
Ausgangsspannung	3 x 0-230-400V AC
Leistung	63 000 VA
Gemäß der Vorschrift	EN 60726   EN 60076

## Allgemeine Eigenschaften

Anwendungen	Für industrielle Anwendungen	Höchstumgebungs-temperatur ta	40 °C
Schutzklasse	Vorbereitet für Schutzklasse I	Temperaturbeständigkeitsklasse Trafo	F
Schutzart	IP00	Fertigstellung	Im Vakuum und unter Druck imprägniert

## Elektrische Eigenschaften

Frequenz	50-60 Hz	Wirkungsgrad	98,5 %
Po	167 W	Pcu	767 W
Spannungsfestigkeit	-	Isolationswiderstand	-
Spannungsfestigkeit im Verhältnis zur Masse	2500 Vac	Spezifische Eigenschaften	Schaltgruppe Yna
Spannungsabfall (dU%)	1,3 %	Kurzschlussspannung (Ucc %)	-
Empfohlene Sicherung PRI	MCCB200A ( 3x230V ) D100A ( 3x400V )	Empfohlene Sicherung SEC	MCCB160A ( 3x230V ) C100A ( 3x400V )

## Mechanische Eigenschaften

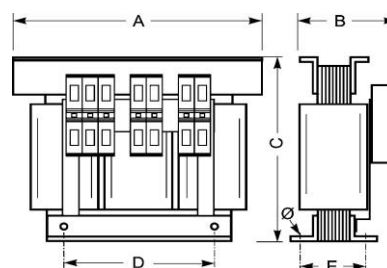
Primärer Anschlüsse	Mutterbefestigung M10
Sekundäre Anschlüsse	Mutterbefestigung M10
Befestigung	L-Profile mit Befestigungslöchern

## Schutzgehäuse

IP20 Gehäuse	U 2222721
IP23 Gehäuse	K23EI400/003
IP44 Gehäuse	K44EI400/020

## Abmessungen/Gewicht

Abmessungen AxBxC	480x305x415 mm
Abmessung D	320 mm
Abmessung E	190 mm
Abmessung Ø	11 mm
Gewicht	120 kg

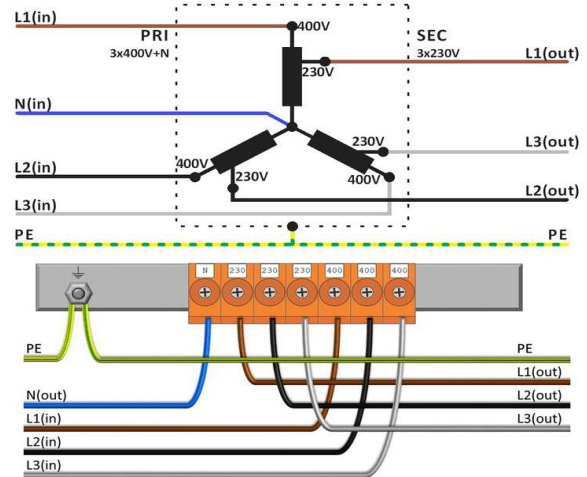
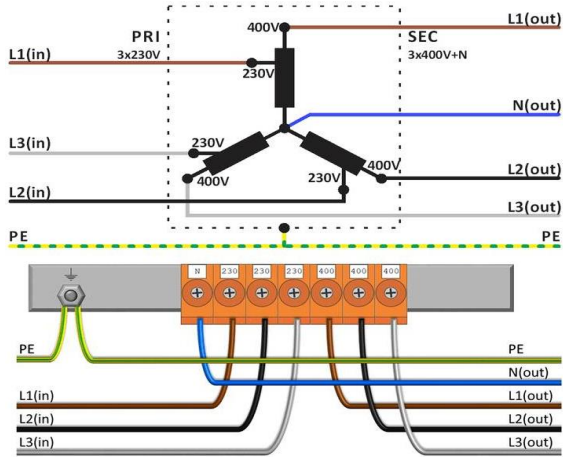




# Schaltplan ATT 63000

230V Δ → 400V Y+N

400V Y+N → 230V Δ





## Zubehör ATT 63000

IP20-Gehäuse

**U 2222721**



IP23-Gehäuse

**K23EI400/003**



Schwingungsdämpfer

(4 Stück pro Transformator  
benötigt)

**Silent block 50**

