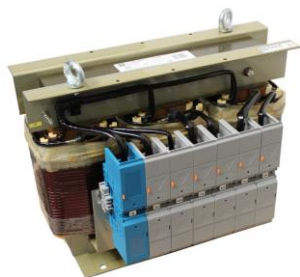




# Technische fiche

## ATT 50000



Merk	EREA
Artikel nummer	ATT 50000
EAN-code Barcode	5414503092427
Code	9242
Producttype	Driefasen autotransfo
Spanning primair	3x 0-230-400V Y+N
Spanning Secundair	3 x 0-230-400V AC
Vermogen	50 000 VA
Normen	EN 60726   EN 60076

### Algemene eigenschappen

Toepassing	Voor industriële toepassingen	Max omgevings-temperatuur ta	40 °C
Beschermingsklasse	Voorbereid voor beschermingsklasse I	Temperatuurklasse van de trafo	F
IP graad	IP00	Afwerking	Onder vacuüm en onder druk geïmpregneerd

### Elektrische eigenschappen

Frequentie	50-60 Hz	Rendement	98,4 %
Po	130 W	Pcu	680 W
Diëlektrische vastheid	-	Isolati weerstand	-
Diëlektrische vastheid tov de massa	2500 Vac	Specifieke eigenschappen	Schakelgroep Yna
Spanningsval (dU%)	1,6 %	Kortsluitspanning (Ucc %)	-
Aanbevolenzekering PRI	MCCB160A ( 3x230V ) D80A ( 3x400V )	Aanbevolenzekering SEC	C125A ( 3x230V ) C80A ( 3x400V )

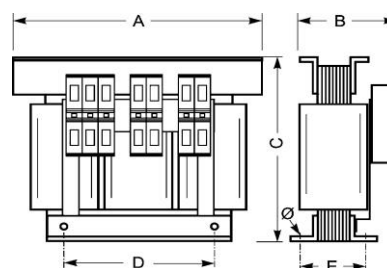
### Mechanische eigenschappen

Aansluiting primair	Moerbevestiging M10	Behuizing IP20	U 2222721
Aansluiting secundair	Moerbevestiging M10	Behuizing IP23	K23EI400/007
Bevestiging	L-profielen met bevestigingsgaten	Behuizing IP44	K44EI400/020

### Beschermkap

### Afmetingen/gewicht

Afmetingen AxBxC	480x290x415 mm
Afmeting D	320 mm
Afmeting E	175 mm
Afmeting Φ	11 mm
Gewicht	102 kg

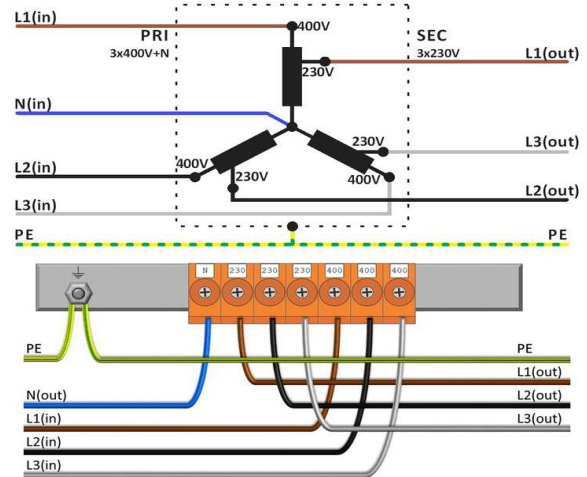
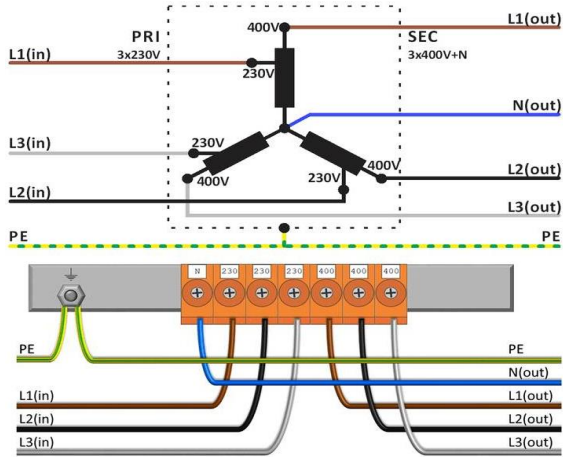




## Aansluitschema ATT 50000

230V Δ → 400V Y+N

400V Y+N → 230V Δ





## Accessoires ATT 50000

IP20 beschermingskast

**U 2222721**



IP23 beschermingskast

**K23EI400/007**



Trillingsdemper

(4 stuks nodig per transfo)

**Silent block 50**

