



Technisches Datenblatt

ATT 50000



Marke	EREA
Artikelnummer	ATT 50000
EAN-code Barcode	5414503092427
Code	9242
Produkttyp	Dreiphasen-Spartransformator
Eingangsspannung	3x 0-230-400V Y+N
Ausgangsspannung	3 x 0-230-400V AC
Leistung	50 000 VA
Gemäß der Vorschrift	EN 60726 EN 60076

Allgemeine Eigenschaften

Anwendungen	Für industrielle Anwendungen	Höchstumgebungs-temperatur ta	40 °C
Schutzklasse	Vorbereitet für Schutzklasse I	Temperaturbeständigkeitsklasse Trafo	F
Schutzart	IP00	Fertigstellung	Im Vakuum und unter Druck imprägniert

Elektrische Eigenschaften

Frequenz	50-60 Hz	Wirkungsgrad	98,4 %
Po	130 W	Pcu	680 W
Spannungsfestigkeit	-	Isolationswiderstand	-
Spannungsfestigkeit im Verhältnis zur Masse	2500 Vac	Spezifische Eigenschaften	Schaltgruppe Yna
Spannungsabfall (dU%)	1,6 %	Kurzschlussspannung (Ucc %)	-
Empfohlene Sicherung PRI	MCCB160A (3x230V) D80A (3x400V)	Empfohlene Sicherung SEC	C125A (3x230V) C80A (3x400V)

Mechanische Eigenschaften

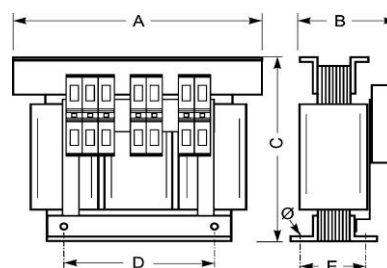
Primärer Anschlüsse	Mutterbefestigung M10
Sekundäre Anschlüsse	Mutterbefestigung M10
Befestigung	L-Profile mit Befestigungslöchern

Schutzgehäuse

IP20 Gehäuse	U 2222721
IP23 Gehäuse	K23EI400/007
IP44 Gehäuse	K44EI400/020

Abmessungen/Gewicht

Abmessungen AxBxC	480x290x415 mm
Abmessung D	320 mm
Abmessung E	175 mm
Abmessung Ø	11 mm
Gewicht	102 kg

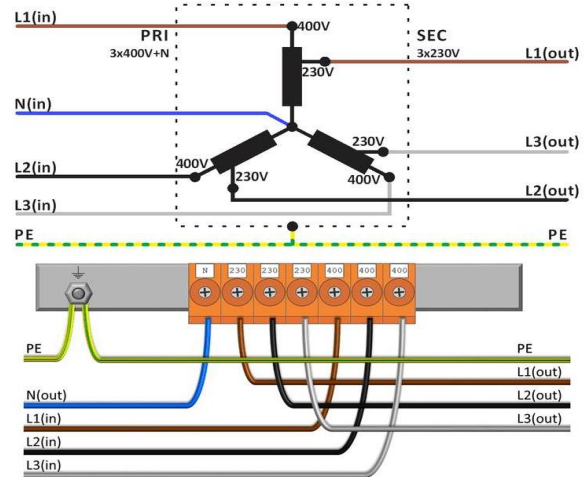
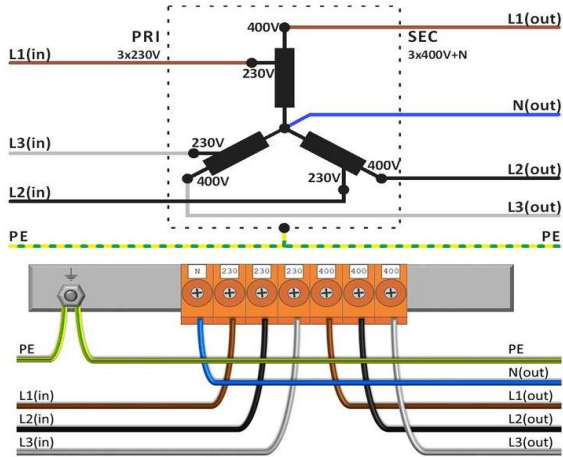




Schaltplan ATT 50000

230V Δ → 400V Y+N

400V Y+N → 230V Δ





Zubehör ATT 50000

IP20-Gehäuse

U 2222721



IP23-Gehäuse

K23EI400/007



Schwingungsdämpfer

(4 Stück pro Transformator
benötigt)

Silent block 50

