



Technisches Datenblatt

ATT 4400



Marke	EREA
Artikelnummer	ATT 4400
EAN-code Barcode	5414503000378
Code	2517
Produkttyp	Dreiphasen-Spartransformator
Eingangsspannung	3x 0-230-400V Y+N
Ausgangsspannung	3 x 0-230-400V AC
Leistung	4 400 VA
Gemäß der Vorschrift	EN 60726 EN 60076

Allgemeine Eigenschaften

Anwendungen	Für industrielle Anwendungen	Höchstumgebungs-temperatur ta	40 °C
Schutzklasse	Vorbereitet für Schutzklasse I	Temperaturbeständigkeitsklasse Trafo	B
Schutzart	IP00	Fertigstellung	Im Vakuum und unter Druck imprägniert

Elektrische Eigenschaften

Frequenz	50-60 Hz	Wirkungsgrad	97 %
Po	46 W	Pcu	60 W
Spannungsfestigkeit	-	Isolationswiderstand	-
Spannungsfestigkeit im Verhältnis zur Masse	2500 Vac	Spezifische Eigenschaften	Schaltgruppe Yna
Spannungsabfall (dU%)	1,26 %	Kurzschlussspannung (Ucc %)	-
Empfohlene Sicherung PRI	D20A / C32A (3x230V) D13A / C20A (3x400V)	Empfohlene Sicherung SEC	C12A (3x230V) C8A (3x400V)

Mechanische Eigenschaften

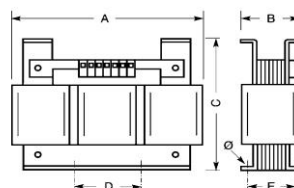
Primärer Anschlüsse	Schraubklemmen 2,5 mm ²
Sekundäre Anschlüsse	Schraubklemmen 2,5 mm ²
Befestigung	L-Profile mit Befestigungslöchern

Schutzgehäuse

IP20 Gehäuse	K20EI190
IP23 Gehäuse	K23EI190/002
IP44 Gehäuse	K44EI220/010

Abmessungen/Gewicht

Abmessungen AxBxC	230x135x215 mm
Abmessung D	87 mm
Abmessung E	115 mm
Abmessung Ø	10 mm
Gewicht	20 kg

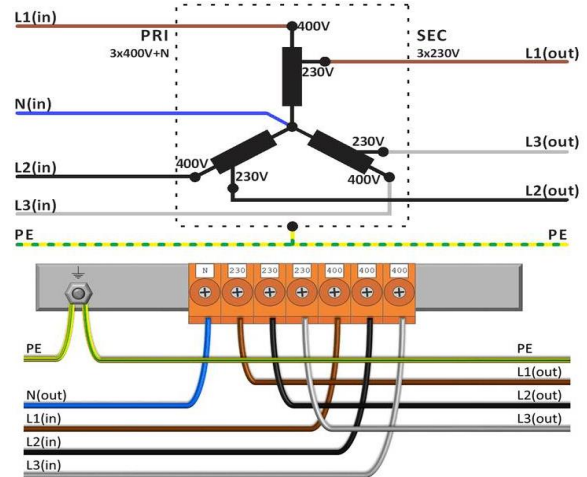
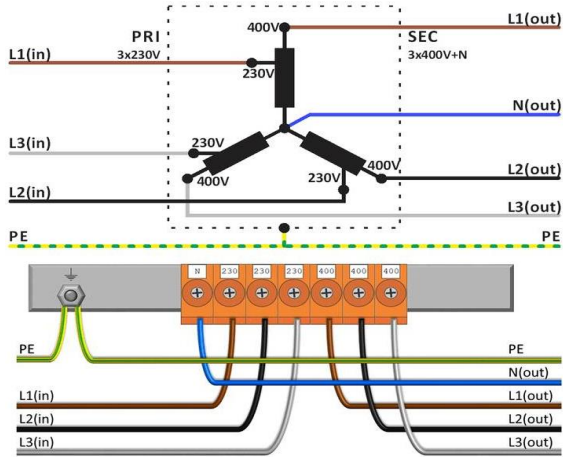




Schaltplan ATT 4400

230V Δ → 400V Y+N

400V Y+N → 230V Δ





Zubehör ATT 4400

IP20-Gehäuse

K20EI190



IP23-Gehäuse

K23EI190/002



Schwingungsdämpfer
(4 Stück pro Transformator
benötigt)

Silent block 50



Inrush current limiter
(Upri = 230V)

IRC 230/400V-16A



Inrush current limiter
(Upri = 400V)

IRC 230/400V-8A

