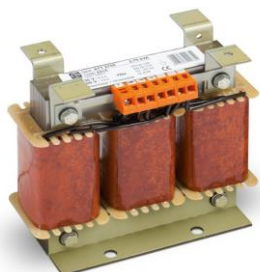




# Technisches Datenblatt

## ATT 2750



Marke	EREA
Artikelnummer	ATT 2750
EAN-code Barcode	5414503000354
Code	2515
Produkttyp	Dreiphasen-Spartransformator
Eingangsspannung	3x 0-230-400V Y+N
Ausgangsspannung	3 x 0-230-400V AC
Leistung	2 750 VA
Gemäß der Vorschrift	EN 60726   EN 60076

### Allgemeine Eigenschaften

Anwendungen	Für industrielle Anwendungen	Höchstumgebungs-temperatur ta	40 °C
Schutzklasse	Vorbereitet für Schutzklasse I	Temperaturbeständigkeitsklasse Trafo	B
Schutzart	IP00	Fertigstellung	Im Vakuum und unter Druck imprägniert

### Elektrische Eigenschaften

Frequenz	50-60 Hz	Wirkungsgrad	96,5 %
Po	28 W	Pcu	61 W
Spannungsfestigkeit	-	Isolationswiderstand	-
Spannungsfestigkeit im Verhältnis zur Masse	2500 Vac	Spezifische Eigenschaften	Schaltgruppe Yna
Spannungsabfall (dU%)	2,1 %	Kurzschlussspannung (Ucc %)	-
Empfohlene Sicherung PRI	D10A / C20A ( 3x230V ) D8A / C16A ( 3x400V )	Empfohlene Sicherung SEC	C8A ( 3x230V ) C4A ( 3x400V )

### Mechanische Eigenschaften

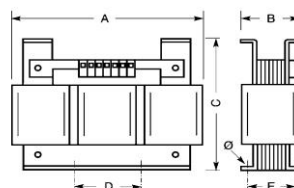
Primärer Anschlüsse	Schraubklemmen 2,5 mm <sup>2</sup> (Nullleiter: 4mm <sup>2</sup> )
Sekundäre Anschlüsse	Schraubklemmen 2,5 mm <sup>2</sup> (Nullleiter: 4mm <sup>2</sup> )
Befestigung	L-Profile mit Befestigungslöchern

### Schutzgehäuse

IP20 Gehäuse	K20EI190
IP23 Gehäuse	K23EI190/001
IP44 Gehäuse	K44EI220/010

### Abmessungen/Gewicht

Abmessungen AxBxC	225x110x215 mm
Abmessung D	87 mm
Abmessung E	90 mm
Abmessung Ø	9 mm
Gewicht	13 kg

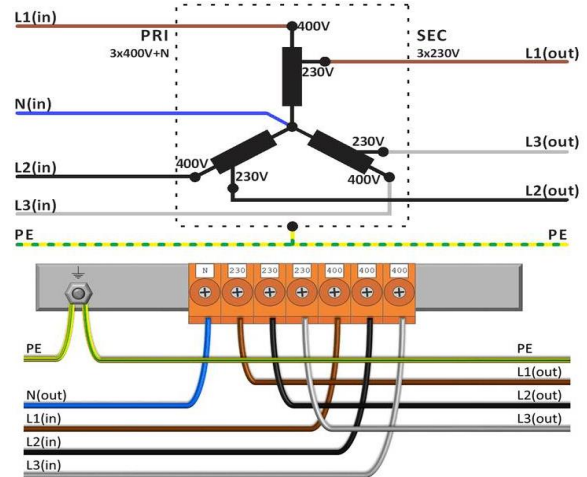
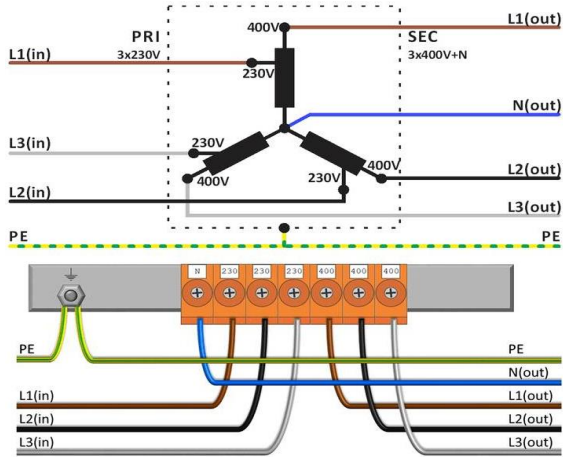




# Schaltplan ATT 2750

230V Δ → 400V Y+N

400V Y+N → 230V Δ





## Zubehör ATT 2750

IP20-Gehäuse

**K20EI190**



IP23-Gehäuse

**K23EI190/001**



Schwingungsdämpfer  
(4 Stück pro Transformator  
benötigt)

**Silent block 50**



Inrush current limiter

**IRC 230/400V-8A**



rev. 12.11.2020