



Technische fiche

ATT 25000



Merk	EREA
Artikel nummer	ATT 25000
EAN-code Barcode	5414503000347
Code	2514
Producttype	Driefasen autotransfo
Spanning primair	3x 0-230-400V Y+N
Spanning Secundair	3 x 0-230-400V AC
Vermogen	25 000 VA
Normen	EN 60726 EN 60076

Algemene eigenschappen

Toepassing	Voor industriële toepassingen	Max omgevings-temperatuur ta	40 °C
Beschermingsklasse	Voorbereid voor beschermingsklasse I	Temperatuurklasse van de trafo	B
IP graad	IP00	Afwerking	Onder vacuüm en onder druk geïmpregneerd

Elektrische eigenschappen

Frequentie	50-60 Hz	Rendement	99,6 %
Po	79 W	Pcu	259 W
Diëlektrische vastheid	-	Isolati weerstand	-
Diëlektrische vastheid tov de massa	2500 Vac	Specifieke eigenschappen	Schakelgroep Yna
Spanningsval (dU%)	1,03 %	Kortsluitspanning (Ucc %)	-
Aanbevolen zekering PRI	D80A (3x230V) D40A (3x400V)	Aanbevolen zekering SEC	C63A (3x230V) C40A (3x400V)

Mechanische eigenschappen

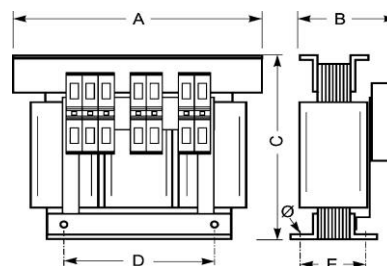
Aansluiting primair	Moerbevestiging M8
Aansluiting secundair	Moerbevestiging M8
Bevestiging	L-profielen met bevestigingsgaten

Beschermkap

Behuizing IP20	U 2222720
Behuizing IP23	K23EI400/001
Behuizing IP44	K44EI400/010

Afmetingen/gewicht

Afmetingen AxBxC	480x240x415 mm
Afmeting D	320 mm
Afmeting E	150 mm
Afmeting Ø	11 mm
Gewicht	80 kg

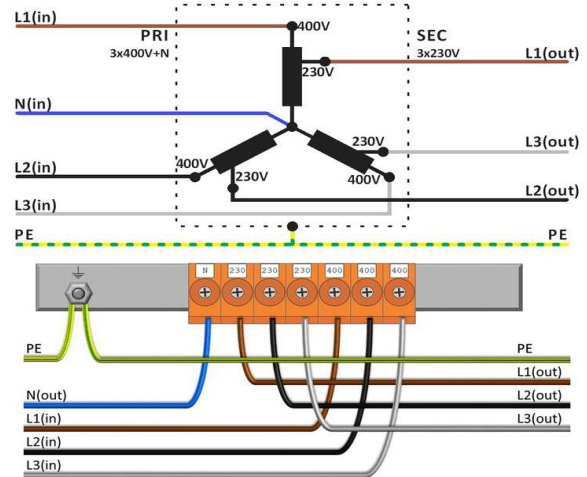
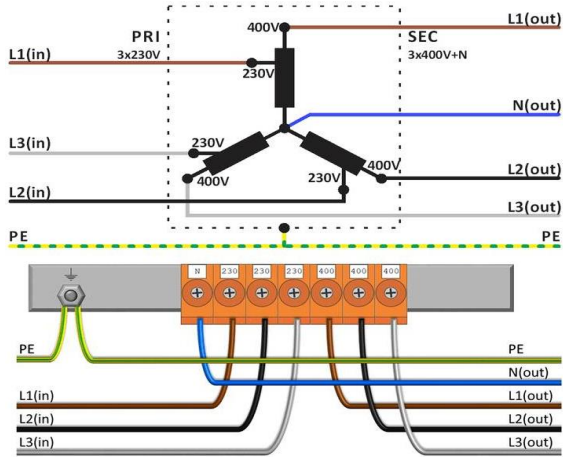




Aansluitschema ATT 25000

230V Δ → 400V Y+N

400V Y+N → 230V Δ

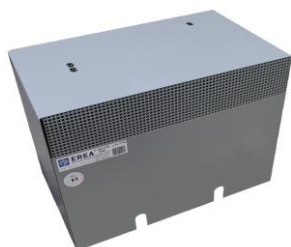




Accessoires ATT 25000

IP20 beschermingskast

U 2222720



IP23 beschermingskast

K23EI400/001



Trillingsdemper
(4 stuks nodig per transfo)

Silent block 50

