



Fiche Technique

ATT 25000



Marque	EREA
Numéro d'article	ATT 25000
Code-EAN Barcode	5414503000347
Code	2514
Type de produit	Autotransformateur triphasé
Tension primaire	3x 0-230-400V Y+N
Tension secondaire	3 x 0-230-400V AC
Puissance	25 000 VA
Normes	EN 60726 EN 60076

Propriétés générales

Applications	Pour applications industrielles	Température ambiante maximale ta	40 °C
Classe de protection	Préparé pour classe de protection I	Classe de température transfo	B
Degré de protection	IP00	Finissage	Imprégnés sous vide et sous pression

Propriétés électriques

Fréquence	50-60 Hz	Efficacité	99,6 %
Po	79 W	Pcu	259 W
Rigidité diélectrique	-	Résistance d'isolement	-
Rigidité diélectrique par rapport à la masse	2500 Vac	Propriété spécifique	Groupe de couplage Yna
Chute de tension (dU %)	1,03 %	Tension de court-circuit (Ucc %)	-
Fusible PRI recommandé	D80A (3x230V) D40A (3x400V)	Fusible SEC recommandé	C63A (3x230V) C40A (3x400V)

Propriétés mécaniques

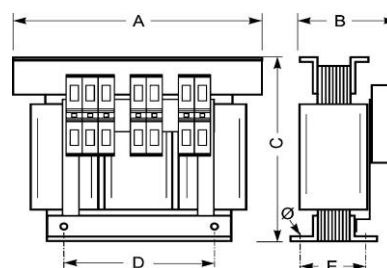
Connexion primaire	Bornes de raccordement M8
Connexion secondaire	Bornes de raccordement M8
Fixation	Profils-L avec trous de fixation

Boîtiers de Protection

Boîtier IP20	U 2222720
Boîtier IP23	K23EI400/001
Boîtier IP44	K44EI400/010

Dimensions/poids

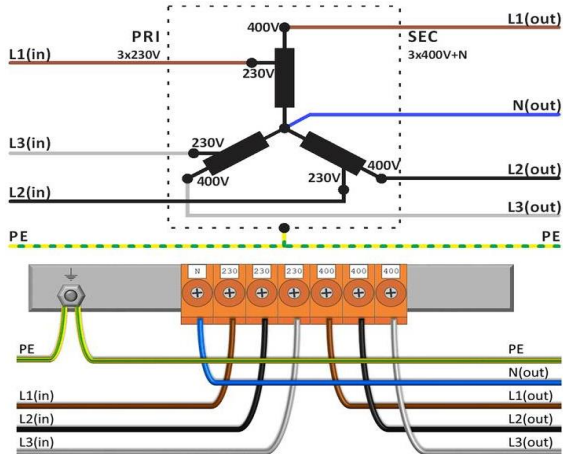
Dimensions AxBxC	480x240x415 mm
Dimension D	320 mm
Dimension E	150 mm
Dimension Ø	11 mm
Poids	80 kg



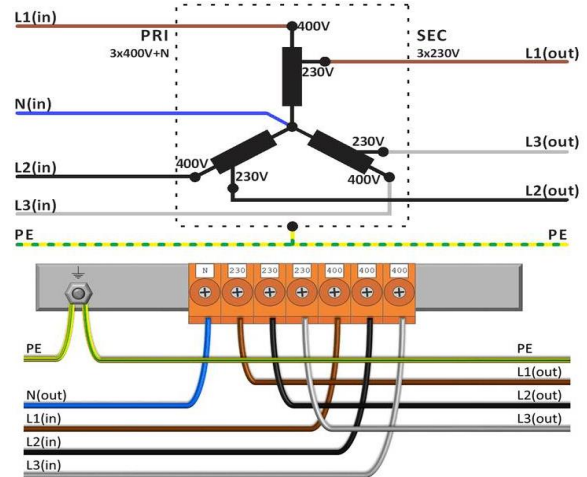


Schémas de raccordement ATT 25000

230V Δ \rightarrow 400V Y+N



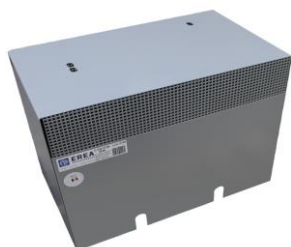
400V Y+N \rightarrow 230V Δ





Accessoires ATT 25000

Boîtier de protection IP20



U 2222720

Boîtier de protection IP23



K23EI400/001

Bloc Antivibratoire

(4 pièces nécessaires par
transformateur)



Silent block 50

