



Technisches Datenblatt

ATT 25000



Marke	EREA
Artikelnummer	ATT 25000
EAN-code Barcode	5414503000347
Code	2514
Produkttyp	Dreiphasen-Spartransformator
Eingangsspannung	3x 0-230-400V Y+N
Ausgangsspannung	3 x 0-230-400V AC
Leistung	25 000 VA
Gemäß der Vorschrift	EN 60726 EN 60076

Allgemeine Eigenschaften

Anwendungen	Für industrielle Anwendungen	Höchstumgebungs-temperatur ta	40 °C
Schutzklasse	Vorbereitet für Schutzklasse I	Temperaturbeständigkeitsklasse Trafo	B
Schutzart	IP00	Fertigstellung	Im Vakuum und unter Druck imprägniert

Elektrische Eigenschaften

Frequenz	50-60 Hz	Wirkungsgrad	99,6 %
Po	79 W	Pcu	259 W
Spannungsfestigkeit	-	Isolationswiderstand	-
Spannungsfestigkeit im Verhältnis zur Masse	2500 Vac	Spezifische Eigenschaften	Schaltgruppe Yna
Spannungsabfall (dU%)	1,03 %	Kurzschlussspannung (Ucc %)	-
Empfohlene Sicherung PRI	D80A (3x230V) D40A (3x400V)	Empfohlene Sicherung SEC	C63A (3x230V) C40A (3x400V)

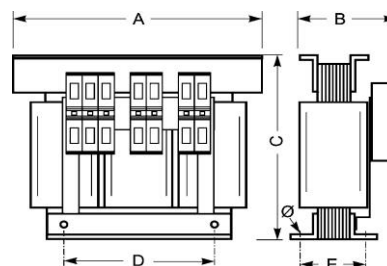
Mechanische Eigenschaften

Primärer Anschlüsse	Mutterbefestigung M8	IP20 Gehäuse	U 2222720
Sekundäre Anschlüsse	Mutterbefestigung M8	IP23 Gehäuse	K23EI400/001
Befestigung	L-Profile mit Befestigungslöchern	IP44 Gehäuse	K44EI400/010

Schutzgehäuse

Abmessungen/Gewicht

Abmessungen AxBxC	480x240x415 mm
Abmessung D	320 mm
Abmessung E	150 mm
Abmessung Ø	11 mm
Gewicht	80 kg

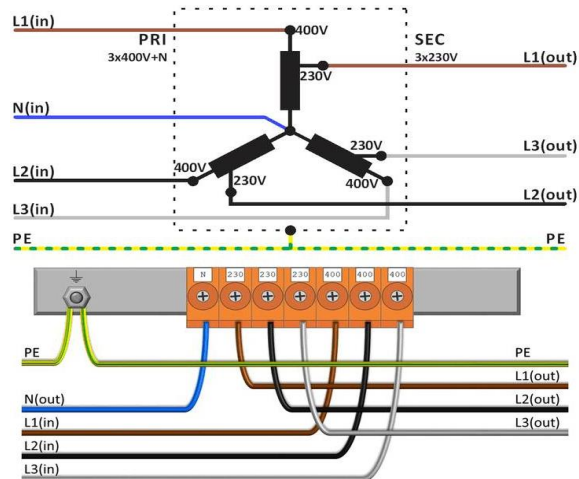
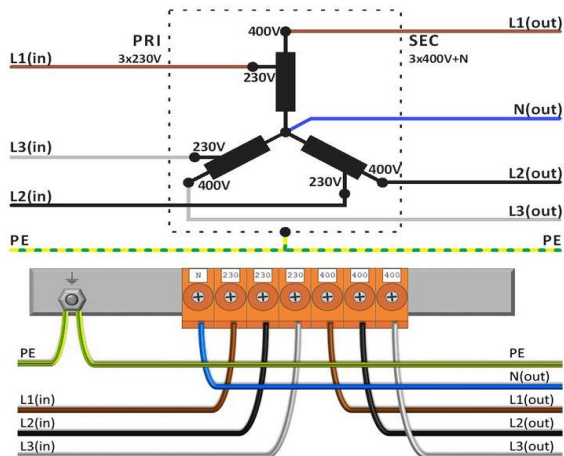




Schaltplan ATT 25000

230V Δ → 400V Y+N

400V Y+N → 230V Δ





Zubehör ATT 25000

IP20-Gehäuse



U 2222720

IP23-Gehäuse



K23EI400/001

Schwingungsdämpfer

(4 Stück pro Transformator
benötigt)



Silent block 50



rev. 12.11.2020