



# Technisches Datenblatt

## ATT 17500



Marke	EREA
Artikelnummer	ATT 17500
EAN-code Barcode	5414503000330
Code	2513
Produkttyp	Dreiphasen-Spartransformator
Eingangsspannung	3x 0-230-400V Y+N
Ausgangsspannung	3 x 0-230-400V AC
Leistung	17 500 VA
Gemäß der Vorschrift	EN 60726   EN 60076

### Allgemeine Eigenschaften

Anwendungen	Für industrielle Anwendungen	Höchstumgebungs-temperatur ta	40 °C
Schutzklasse	Vorbereitet für Schutzklasse I	Temperaturbeständigkeitsklasse Trafo	B
Schutzart	IP00	Fertigstellung	Im Vakuum und unter Druck imprägniert

### Elektrische Eigenschaften

Frequenz	50-60 Hz	Wirkungsgrad	98 %
Po	85 W	Pcu	188 W
Spannungsfestigkeit	-	Isolationswiderstand	-
Spannungsfestigkeit im Verhältnis zur Masse	2500 Vac	Spezifische Eigenschaften	Schaltgruppe Yna
Spannungsabfall (dU%)	1,15 %	Kurzschlussspannung (Ucc %)	-
Empfohlene Sicherung PRI	D63A ( 3x230V ) D32A / C63A ( 3x400V )	Empfohlene Sicherung SEC	C50A ( 3x230V ) C25A ( 3x400V )

### Mechanische Eigenschaften

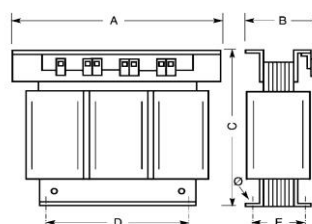
Primärer Anschlüsse	Schraubklemmen 10 mm <sup>2</sup>
Sekundäre Anschlüsse	Schraubklemmen 10 mm <sup>2</sup>
Befestigung	L-Profile mit Befestigungslöchern

### Schutzgehäuse

IP20 Gehäuse	U 222752
IP23 Gehäuse	K23EI300/005
IP44 Gehäuse	K44EI300/010

### Abmessungen/Gewicht

Abmessungen AxBxC	360x175x310 mm
Abmessung D	240 mm
Abmessung E	145 mm
Abmessung Ø	11 mm
Gewicht	59 kg

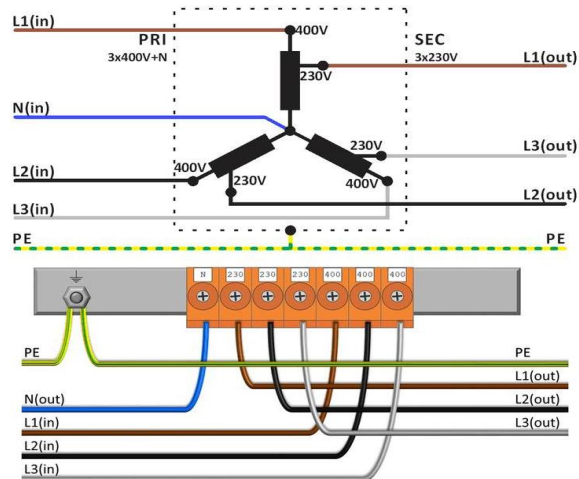
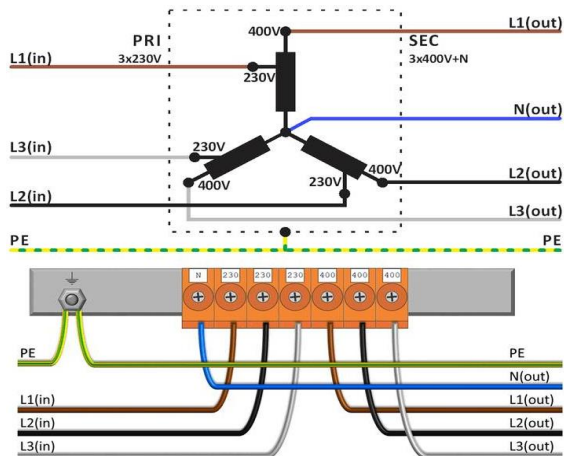




# Schaltplan ATT 17500

230V Δ → 400V Y+N

400V Y+N → 230V Δ





## Zubehör ATT 17500

IP20-Gehäuse

**U 222752**



IP23-Gehäuse

**K23EI300/005**



Schwingungsdämpfer  
(4 Stück pro Transformator  
benötigt)

**Silent block 50**



Inrush current limiter

(Upri = 230V)

/

Inrush current limiter

(Upri = 400V)

**IRC 230/400V-25A**

