



Fiche Technique

ATT 160000



Marque	EREA
Numéro d'article	ATT 160000
Code-EAN Barcode	5414503111760
Code	11176
Description Général-FR	Transformateur triphasé
Tension primaire	3 x 0-230-400V Y+N
Tension secondaire	3 x 0-230-400V AC
Puissance	160.000 VA
Normes	EN 60726 EN 60076

Propriétés générales

Applications	Pour applications industrielles	Température ambiante maximale ta	40 °C
Classe de protection	Préparé pour classe de protection I	Classe de température transfo	F
Degré de protection	IP00	Finissage	Imprégnés sous vide et sous pression

Propriétés électriques

Fréquence	50-60 Hz	Efficacité η (regime)	99,1%
Pertes à Vide Po	465 W	Pertes en charge Pcu (régime)	1045 W
Rigidité diélectrique PRI-SEC	-	Résistance d'isolement	-
Rigidité diélectr. /la masse	2500 Vac	Propriété spécifique	Groupe de couplage Yna
Chute de tension ΔU	0,64 %	Tension de court-circuit Ucc	-
Fusible PRI recommandé	MCCB500A (3x230V) MCCB250A (3x400V)	Fusible SEC recommandé	MCCB400A (3x230V) MCCB250A (3x400V)

Propriétés mécaniques

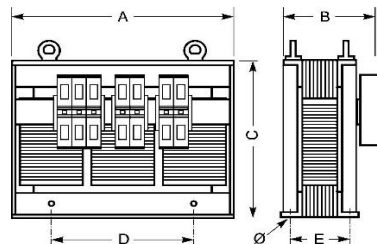
Connexion primaire	Bornes de raccordement M16
Connexion secondaire	Bornes de raccordement M16
Fixation	Profils-L avec trous de fixation

Boîtiers de Protection

Boîtier IP20	K20EI500/004
Boîtier IP23	K23EI500/004
Boîtier IP44	K44EI500/020

Dimensions/poids

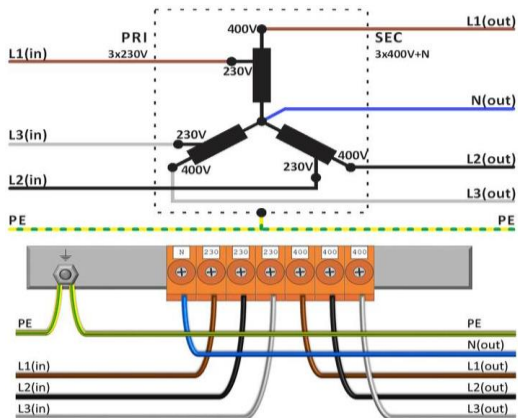
Dimensions AxBxC	640x430x500 mm
Dimension D	400 mm
Dimension E	245 mm
Dimension Φ	11 mm
Poids	340 kg



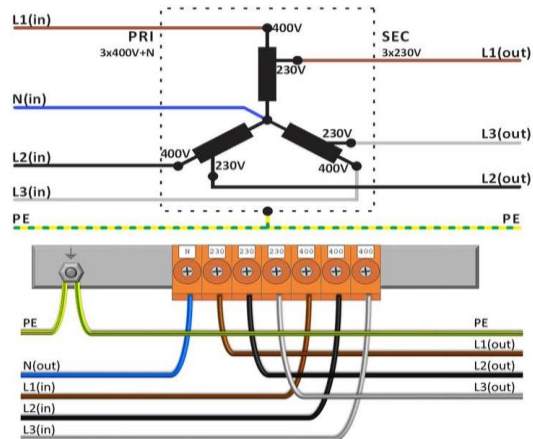


Schémas de raccordement ATT 160000

230V Δ → 230V Δ



230V Δ → 400V Y+N



400V Y+N → 230V Δ

400V Y+N → 400V Y+N

rev. 10.11.2023