



Fiche Technique

ATT 120000



Marque	EREA
Numéro d'article	ATT 120000
Code-EAN Barcode	5414503092434
Code	9243
Type de produit	Autotransformateur triphasé
Tension primaire	3x 0-230-400V Y+N
Tension secondaire	3 x 0-230-400V AC
Puissance	120 000 VA
Normes	EN 60726 EN 60076

Propriétés générales

Applications	Pour applications industrielles	Température ambiante maximale ta	40 °C
Classe de protection	Préparé pour classe de protection I	Classe de température transfo	F
Degré de protection	IP00	Finissage	Imprégnés sous vide et sous pression

Propriétés électriques

Fréquence	50-60 Hz	Efficacité	98,9 %
Po	280 W	Pcu	1040 W
Rigidité diélectrique	-	Résistance d'isolement	-
Rigidité diélectrique par rapport à la masse	2500 Vac	Propriété spécifique	Groupe de couplage Yna
Chute de tension (dU %)	1,25 %	Tension de court-circuit (Ucc %)	-
Fusible PRI recommandé	MCCB400A (3x230V) MCCB200A (3x400V)	Fusible SEC recommandé	MCCB320A (3x230V) MCCB200A (3x400V)

Propriétés mécaniques

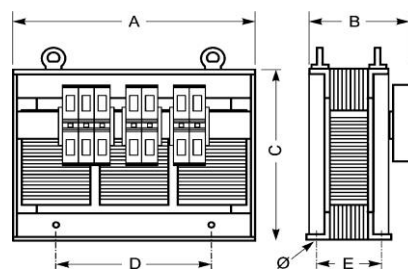
Connexion primaire	Bornes de raccordement M16
Connexion secondaire	Bornes de raccordement M16
Fixation	Profils-L avec trous de fixation

Boîtiers de Protection

Boîtier IP20	U 2222723
Boîtier IP23	K23EI500/001
Boîtier IP44	K44EI500/010

Dimensions/poids

Dimensions AxBxC	640x375x500 mm
Dimension D	400 mm
Dimension E	180 mm
Dimension Ø	11 mm
Poids	209 kg

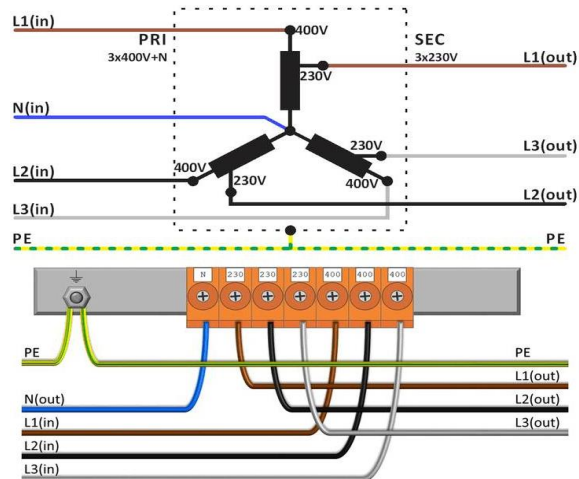
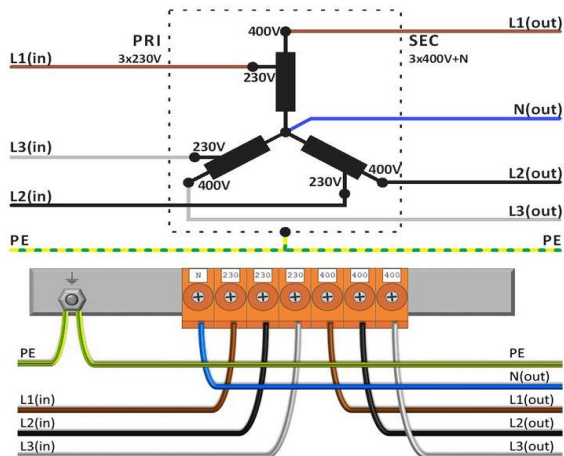




Schémas de raccordement ATT 120000

230V Δ → 400V Y+N

400V Y+N → 230V Δ





Accessoires ATT 120000

Boîtier de protection IP20

U 2222723



Boîtier de protection IP23

K23EI500/001



Bloc Antivibratoire
(4 pièces nécessaires par
transformateur)

Silent block 75

