



Technisches Datenblatt

ATT 120000



Marke	EREA
Artikelnummer	ATT 120000
EAN-code Barcode	5414503092434
Code	9243
Produkttyp	Dreiphasen-Spartransformator
Eingangsspannung	3x 0-230-400V Y+N
Ausgangsspannung	3 x 0-230-400V AC
Leistung	120 000 VA
Gemäß der Vorschrift	EN 60726 EN 60076

Allgemeine Eigenschaften

Anwendungen	Für industrielle Anwendungen	Höchstumgebungs-temperatur ta	40 °C
Schutzklasse	Vorbereitet für Schutzklasse I	Temperaturbeständigkeitsklasse Trafo	F
Schutzart	IP00	Fertigstellung	Im Vakuum und unter Druck imprägniert

Elektrische Eigenschaften

Frequenz	50-60 Hz	Wirkungsgrad	98,9 %
Po	280 W	Pcu	1040 W
Spannungsfestigkeit	-	Isolationswiderstand	-
Spannungsfestigkeit im Verhältnis zur Masse	2500 Vac	Spezifische Eigenschaften	Schaltgruppe Yna
Spannungsabfall (dU%)	1,25 %	Kurzschlussspannung (Ucc %)	-
Empfohlene Sicherung PRI	MCCB400A (3x230V) MCCB200A (3x400V)	Empfohlene Sicherung SEC	MCCB320A (3x230V) MCCB200A (3x400V)

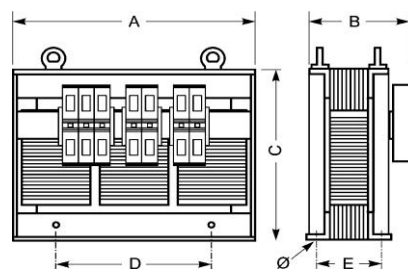
Mechanische Eigenschaften

Primärer Anschlüsse	Mutterbefestigung M16	IP20 Gehäuse	U 2222723
Sekundäre Anschlüsse	Mutterbefestigung M16	IP23 Gehäuse	K23EI500/001
Befestigung	L-Profile mit Befestigungslöchern	IP44 Gehäuse	K44EI500/010

Schutzgehäuse

Abmessungen/Gewicht

Abmessungen AxBxC	640x375x500 mm
Abmessung D	400 mm
Abmessung E	180 mm
Abmessung Ø	11 mm
Gewicht	209 kg

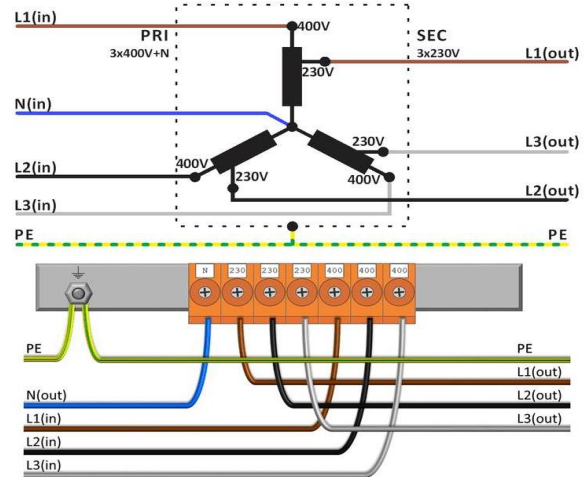
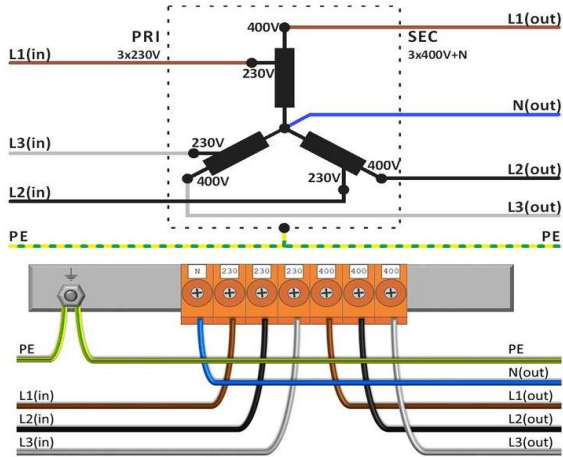




Schaltplan ATT 120000

230V Δ → 400V Y+N

400V Y+N → 230V Δ





Zubehör ATT 120000

IP20-Gehäuse

U 2222723



IP23-Gehäuse

K23EI500/001



Schwingungsdämpfer

(4 Stück pro Transformator
benötigt)

Silent block 75

