



Technisches Datenblatt

ATT 11000



Marke	EREA
Artikelnummer	ATT 11000
EAN-code Barcode	5414503000323
Code	2512
Produkttyp	Dreiphasen-Spartransformator
Eingangsspannung	3x 0-230-400V Y+N
Ausgangsspannung	3 x 0-230-400V AC
Leistung	11 000 VA
Gemäß der Vorschrift	EN 60726 EN 60076

Allgemeine Eigenschaften

Anwendungen	Für industrielle Anwendungen	Höchstumgebungs-temperatur ta	40 °C
Schutzklasse	Vorbereitet für Schutzklasse I	Temperaturbeständigkeitsklasse Trafo	B
Schutzart	IP00	Fertigstellung	Im Vakuum und unter Druck imprägniert

Elektrische Eigenschaften

Frequenz	50-60 Hz	Wirkungsgrad	97 %
Po	56 W	Pcu	173 W
Spannungsfestigkeit	-	Isolationswiderstand	-
Spannungsfestigkeit im Verhältnis zur Masse	2500 Vac	Spezifische Eigenschaften	Schaltgruppe Yna
Spannungsabfall (dU%)	1,65 %	Kurzschlussspannung (Ucc %)	-
Empfohlene Sicherung PRI	D40A (3x230V) D25A / C50A (3x400V)	Empfohlene Sicherung SEC	C32A (3x230V) C16A (3x400V)

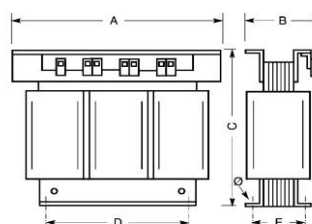
Mechanische Eigenschaften

Primärer Anschlüsse	Schraubklemmen 10 mm ²	IP20 Gehäuse	U 222752
Sekundäre Anschlüsse	Schraubklemmen 10 mm ²	IP23 Gehäuse	K23EI300/004
Befestigung	L-Profile mit Befestigungslöchern	IP44 Gehäuse	K44EI300/010

Schutzgehäuse

Abmessungen/Gewicht

Abmessungen AxBxC	360x150x310 mm
Abmessung D	240 mm
Abmessung E	120 mm
Abmessung Ø	11 mm
Gewicht	43 kg

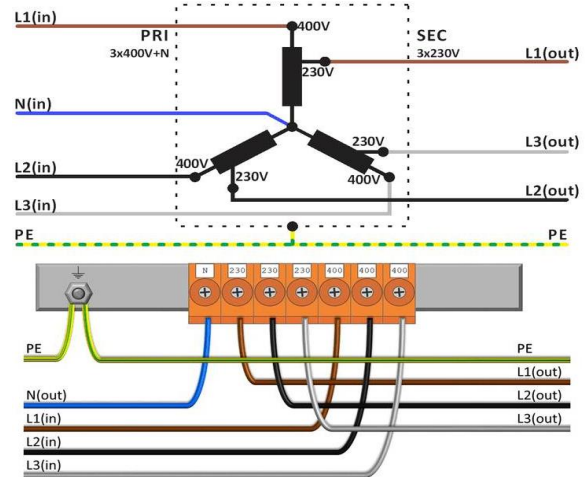
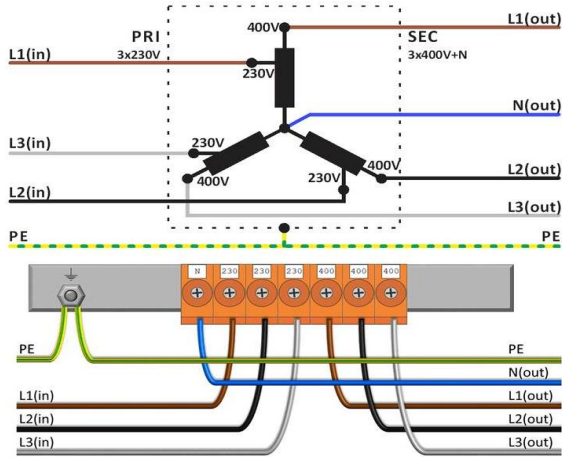




Schaltplan ATT 11000

230V Δ → 400V Y+N

400V Y+N → 230V Δ





Zubehör ATT 11000

IP20-Gehäuse

U 222752



IP23-Gehäuse

K23EI300/004



Schwingungsdämpfer
(4 Stück pro Transformator
benötigt)

Silent block 50



Inrush current limiter

(Upri = 230V)

IRC 230/400V-25A



Inrush current limiter

(Upri = 400V)

IRC 230/400V-16A

