



# Technische fiche

## 230EC7400/IRC



Merk	EREA
Artikel nummer	230EC7400/IRC
EAN-code Barcode	5414503115379
Code	11537
Producttype	Eénfase beschermingstransfo
Spanning primair	15-0-230V AC
Spanning Secundair	230V AC
Vermogen	7 400 VA
Normen	EN 61558-2-4 EN 60742

### Algemene eigenschappen

Toepassing	Voor elektrische laadpalen	Max omgevings-temperatuur ta	40 °C
Beschermingsklasse	Voorbereid voor beschermingsklasse I	Temperatuurklasse van de trafo	B
IP graad	IP00	Afwerking	Onder vacuüm en onder druk geïmpregneerd

### Elektrische eigenschappen

Frequentie	50-60 Hz	Rendement	97,4 %
Po	45 W	Pcu	152 W
Diëlektrische vastheid	4000 Vac	Isolati weerstand	200 MΩ
Diëlektrische vastheid tov de massa	2000 Vac	Specifieke eigenschappen	Lage inschakelstroom, geruisarm
Spanningsval (dU%)	2,1 %	Kortsluitspanning (Ucc %)	-
Aanbevolen zekering PRI	C32A	Aanbevolen zekering SEC	C32A

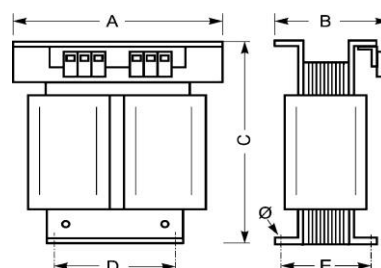
### Mechanische eigenschappen

Aansluiting primair	Schroefklemmen 10 mm <sup>2</sup>	Behuizing IP20	K20EC/035
Aansluiting secundair	Schroefklemmen 10 mm <sup>2</sup>	Behuizing IP23	K23EC/035
Bevestiging	L-profielen met bevestigingsgaten	Behuizing IP44	K44UI400/010

### Beschermkap

### Afmetingen/gewicht

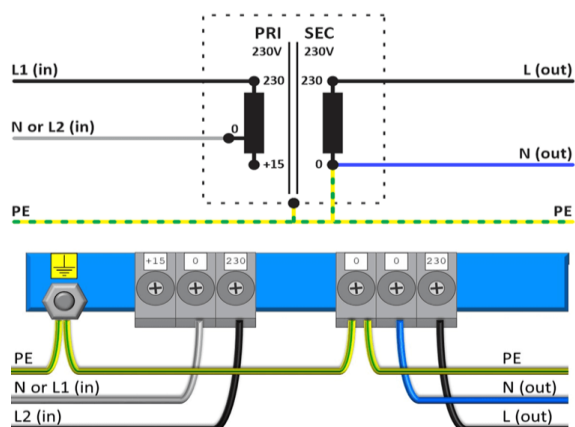
Afmetingen AxBxC	280x230x365 mm
Afmeting D	180 mm
Afmeting E	178 mm
Afmeting Φ	12 mm
Gewicht	76 kg



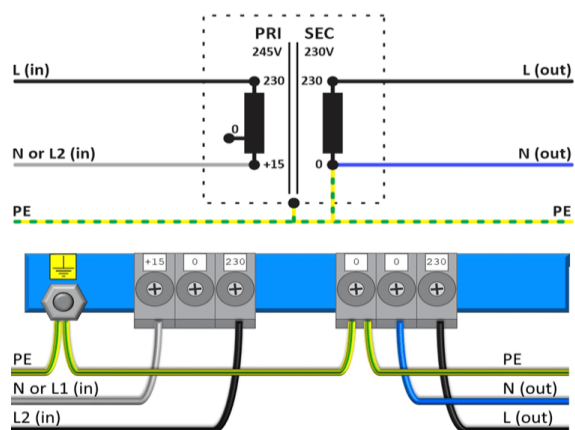


# Aansluitschema 230EC7400/IRC

## 230V → 230V



## 245V → 230V

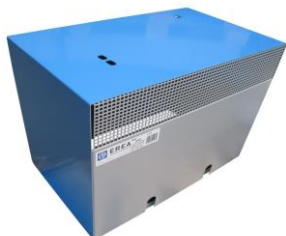




## Accessoires 230EC7400/IRC

IP20 beschermingskast

**K20EC/035**



IP23 beschermingskast

**K23EC/035**



Trillingsdemper  
(4 stuks nodig per transfo)

**Silent block 50**

