



# Technisches Datenblatt

## 230EC7400/IRC



Marke	EREA
Artikelnummer	230EC7400/IRC
EAN-code Barcode	5414503115379
Code	11537
Produkttyp	Einphasen-Trenntransformator
Eingangsspannung	15-0-230V AC
Ausgangsspannung	230V AC
Leistung	7 400 VA
Gemäß der Vorschrift	EN 61558-2-4 EN 60742

### Allgemeine Eigenschaften

Anwendungen	Für elektrische Ladestationen	Höchstumgebungs-temperatur ta	40 °C
Schutzklasse	Vorbereitet für Schutzklasse I	Temperaturbeständigkeitsklasse Trafo	B
Schutzart	IP00	Fertigstellung	Im Vakuum und unter Druck imprägniert

### Elektrische Eigenschaften

Frequenz	50-60 Hz	Wirkungsgrad	97,4 %
Po	45 W	Pcu	152 W
Spannungsfestigkeit	4000 Vac	Isolationswiderstand	200 MΩ
Spannungsfestigkeit im Verhältnis zur Masse	2000 Vac	Spezifische Eigenschaften	Niedriger Einschaltstrom, geringes Geräuschniveau
Spannungsabfall (dU%)	2,1 %	Kurzschlussspannung (Ucc %)	-
Empfohlene Sicherung PRI	C32A	Empfohlene Sicherung SEC	C32A

### Mechanische Eigenschaften

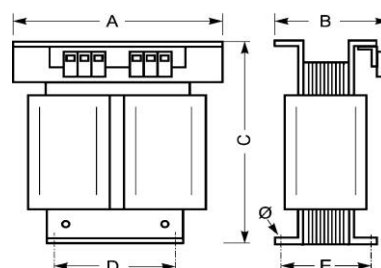
Primärer Anschlüsse	Schraubklemmen 10 mm <sup>2</sup>
Sekundäre Anschlüsse	Schraubklemmen 10 mm <sup>2</sup>
Befestigung	L-Profile mit Befestigungslöchern

### Schutzgehäuse

IP20 Gehäuse	K20EC/035
IP23 Gehäuse	K23EC/035
IP44 Gehäuse	K44UI400/010

### Abmessungen/Gewicht

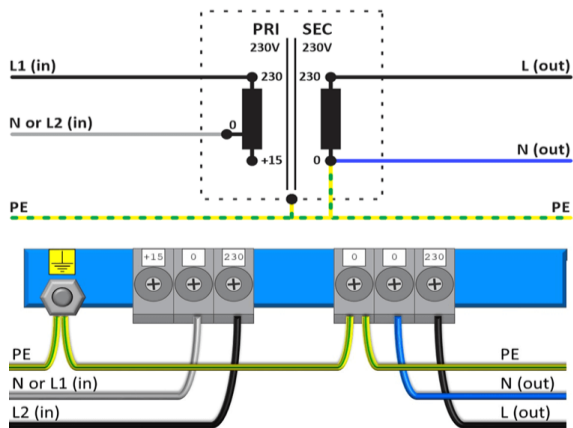
Abmessungen AxBxC	280x230x365 mm
Abmessung D	180 mm
Abmessung E	178 mm
Abmessung Φ	12 mm
Gewicht	76 kg



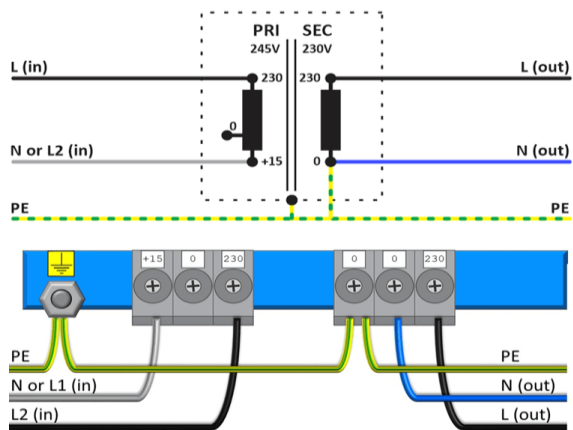


# Schaltplan 230EC7400/IRC

## 230V → 230V



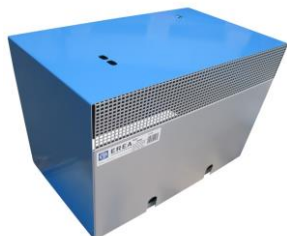
## 245V → 230V





## Zubehör 230EC7400/IRC

IP20-Gehäuse



**K20EC/035**

IP23-Gehäuse



**K23EC/035**

Schwingungsdämpfer

(4 Stück pro Transformator  
benötigt)



**Silent block 50**

