



# Technisches Datenblatt

## 230EC3700/IRC



Marke	EREA
Artikelnummer	230EC3700/IRC
EAN-code Barcode	5414503115362
Code	11536
Produkttyp	Einphasen-Trenntransformator
Eingangsspannung	15-0-230V AC
Ausgangsspannung	230V AC
Leistung	3 700 VA
Gemäß der Vorschrift	EN 61558-2-4 EN 60742

### Allgemeine Eigenschaften

Anwendungen	Für elektrische Ladestationen	Höchstumgebungs-temperatur ta	40 °C
Schutzklasse	Vorbereitet für Schutzklasse I	Temperaturbeständigkeitsklasse Trafo	B
Schutzart	IP00	Fertigstellung	Im Vakuum und unter Druck imprägniert

### Elektrische Eigenschaften

Frequenz	50-60 Hz	Wirkungsgrad	96,9 %
Po	42 W	Pcu	78 W
Spannungsfestigkeit	4000 Vac	Isolationswiderstand	200 MΩ
Spannungsfestigkeit im Verhältnis zur Masse	2000 Vac	Spezifische Eigenschaften	Niedriger Einschaltstrom, geringes Geräuschniveau
Spannungsabfall (dU%)	2,1 %	Kurzschlussspannung (Ucc %)	-
Empfohlene Sicherung PRI	C16A	Empfohlene Sicherung SEC	C16A

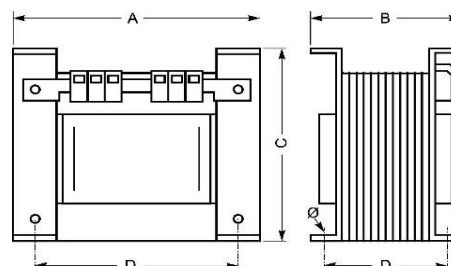
### Mechanische Eigenschaften

Primärer Anschlüsse	Schraubklemmen 10 mm <sup>2</sup>	IP20 Gehäuse	K20EC/030
Sekundäre Anschlüsse	Schraubklemmen 10 mm <sup>2</sup>	IP23 Gehäuse	K23EC/030
Befestigung	L-Profile mit Befestigungslöchern	IP44 Gehäuse	K44UI240/020

### Schutzgehäuse

### Abmessungen/Gewicht

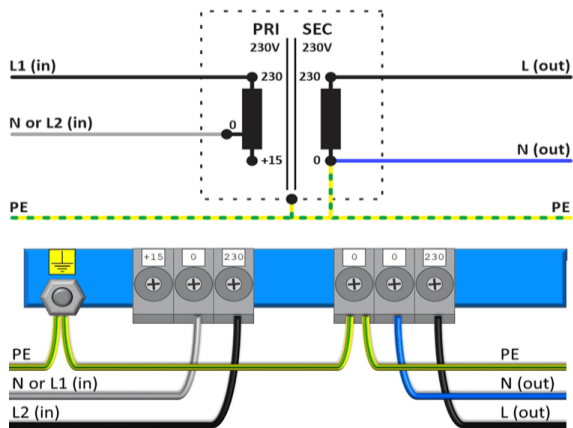
Abmessungen AxBxC	240x200x225 mm
Abmessung D	200 mm
Abmessung E	177 mm
Abmessung Ø	11 mm
Gewicht	47 kg



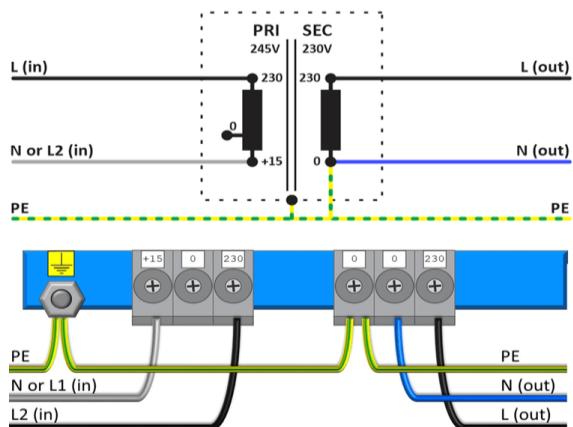


## Schaltplan 230EC3700/IRC

230V → 230V



245V → 230V





## Zubehör 230EC3700/IRC

IP20-Gehäuse



**K20EC/030**

IP23-Gehäuse



**K23EC/030**

Schwingungsdämpfer

(4 Stück pro Transformator  
benötigt)



**Silent block 50**

