



Fiche Technique

230EC11000/IRC



| | |
|--------------------|--|
| Marque | EREA |
| Numéro d'article | 230EC11000/IRC |
| Code-EAN Barcode | 5414503115805 |
| Code | 11580 |
| Type de produit | Transformateur monophasé de protection |
| Tension primaire | 15-0-230V AC |
| Tension secondaire | 230V AC |
| Puissance | 11 000 VA |
| Normes | EN 61558-2-4 EN 60742 |

Propriétés générales

| | | | |
|----------------------|---|----------------------------------|--------------------------------------|
| Applications | Pour les bornes de recharge électriques | Température ambiante maximale ta | 40 °C |
| Classe de protection | Préparé pour classe de protection I | Classe de température transfo | B |
| Degré de protection | IP00 | Finissage | Imprégnés sous vide et sous pression |

Propriétés électriques

| | | | |
|--|----------|----------------------------------|--------------------------------------|
| Fréquence | 50-60 Hz | Efficacité | 98 % |
| Po | 40 W | Pcu | 190 W |
| Rigidité diélectrique | 4000 Vac | Résistance d'isolement | 200 MΩ |
| Rigidité diélectrique par rapport à la masse | 2000 Vac | Propriété spécifique | Faible courant d'appel, faible bruit |
| Chute de tension (dU %) | 1,7 % | Tension de court-circuit (Ucc %) | - |
| Fusible PRI recommandé | C50A | Fusible SEC recommandé | C50A |

Propriétés mécaniques

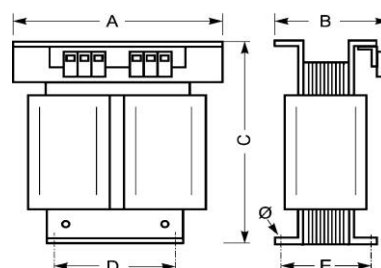
| | |
|----------------------|----------------------------------|
| Connexion primaire | Bornes de raccordement M8 |
| Connexion secondaire | Bornes de raccordement M8 |
| Fixation | Profils-L avec trous de fixation |

Boîtiers de Protection

| | |
|--------------|--------------|
| Boîtier IP20 | K20EC/045 |
| Boîtier IP23 | K23EC/045 |
| Boîtier IP44 | K44UI400/010 |

Dimensions/poids

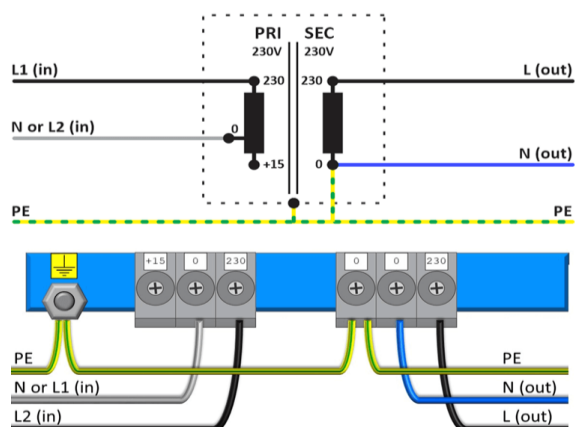
| | |
|------------------|----------------|
| Dimensions AxBxC | 320x260x415 mm |
| Dimension D | 210 mm |
| Dimension E | 220 mm |
| Dimension Φ | 12 mm |
| Poids | 107 kg |



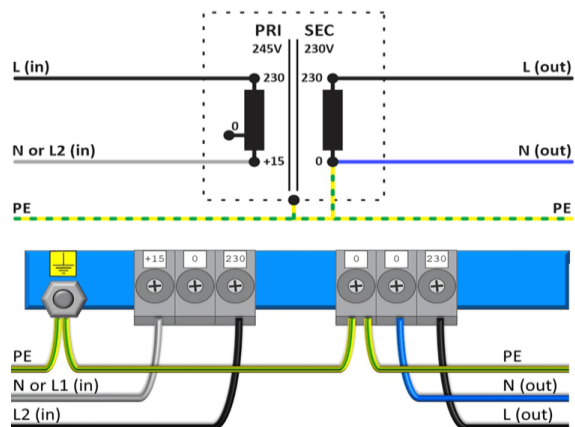


Schémas de raccordement 230EC11000/IRC

230V → 230V



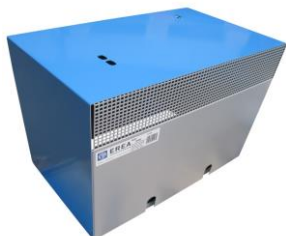
245V → 230V





Accessoires 230EC11000/IRC

Boîtier de protection IP20



K20EC/045

Boîtier de protection IP23



K23EC/045

Bloc Antivibratoire
(4 pièces nécessaires par
transformateur)



Silent block 50



rev. 07.07.2021